



潤滑冷卻泵專業製造

SPECIALIZED HYDRAULIC AND LUBRICATING PRODUCTION

TROCHOIDAL PUMP



RAB-帶風扇直插型電機組



RBB-2系列直插型電機組



RBB-22系列直插型電機組



TOP2系列直插型電機組



油過濾器



TOP3系列直插型電機組

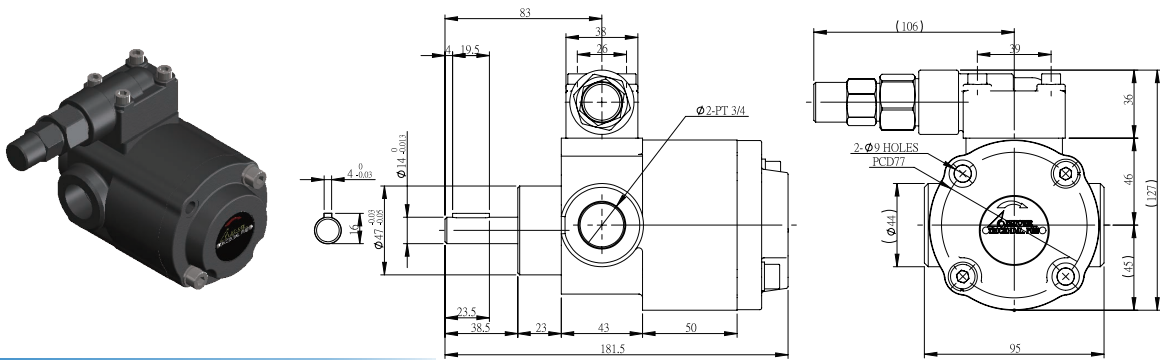


TOP-31系列直插型電機組

RBB系列 (RBB SERIES)

RBB-22 系列性能表 SPECIFICATION

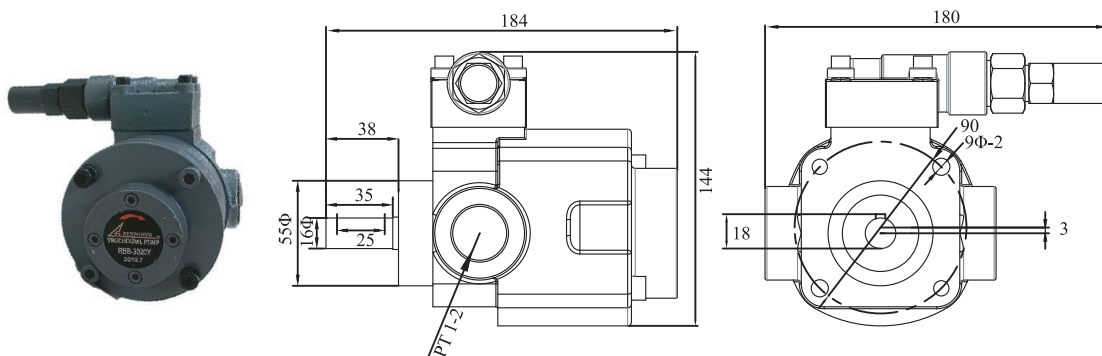
型號 Series	排量 Displacement (cc/rev)	壓力 Pressure (kg/cm ²)	最高轉速 Max Speed (rpm)	流量 Flow (L/min)		油口 Port	重量 Weight (kg)	
				1500rpm	1800rpm		-	+Y (With Relief)
RBB-2204	4.2	30	2500	6.3	7.5	1/2" PT	3.2	3.6
RBB-2206	6			9	10.8		3.2	3.6
RBB-2208	8.4			12.6	15.1		3.3	3.7
RBB-2210	10.2		2000	15.3	18.3	3/4" PT	3.4	3.8
RBB-2212	12			18	21.6		3.6	4.0
RBB-2216	16.2			24.3	29.1		3.8	4.2
RBB-2220	19.8	1800	29.7	35.6		4.1	4.5	



RBB系列 (RBB SERIES)

RBB-30 系列性能表 SPECIFICATION

型號 Series	排量 Displacement (cc/rev)	壓力 Pressure (kg/cm ²)	最高轉速 Max. Speed (rpm)	流量 Flow (L/min)		油口 Port	重量 Weight (kg)	
				1500 rpm	1800 rpm		-	+Y 帶溢流閥 With Relief valve
RBB-3012	12	25	2000	18	21	1" PT	5.05	5.8
RBB-3016	16			24	29		5.35	6.1
RBB-3020	21			31	38		5.75	6.5
RBB-3026	26.6			40	48		6.25	7
RBB-3030	33			50	60		6.95	7.7
RBB-3040	42			63	76		7.75	8.5

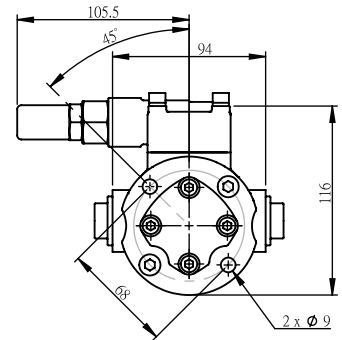
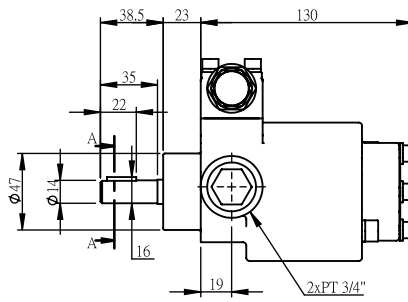


TOP 系列 (TOP SERIES)

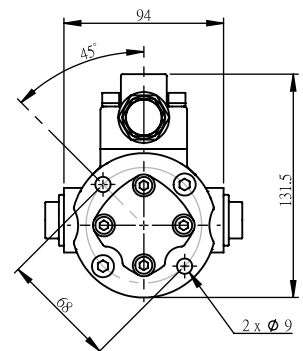
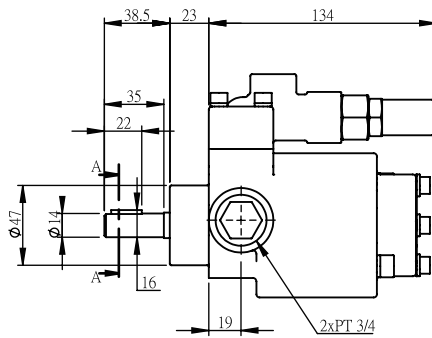
型號 Series	Flow 流量 (L/min)		最大壓力 Max. Pressure (kgf/cm ²)	最高轉速 Max Speed (rpm)	油口 Port	A (mm)	重量 Weight (kg)
	1500 rpm	1800 rpm					
TOP-203HB	4.2	5	30	2000	1/2" PT	144.5	3.5
TOP-204HB	6	7.2				147.5	3.6
TOP-206HB	9	10.8				152.5	3.8
TOP-208HB	12	14.4	157.5			4.0	
TOP-210HB	15	18	20		3/4" PT	162.5	4.1
TOP-212HB	18	21.6				167.5	4.3
TOP-216HB	24	28.8	15			177.5	4.6
TOP-220HB	30	36	12			187.5	5.0



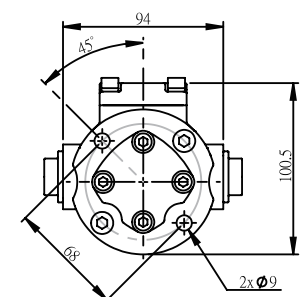
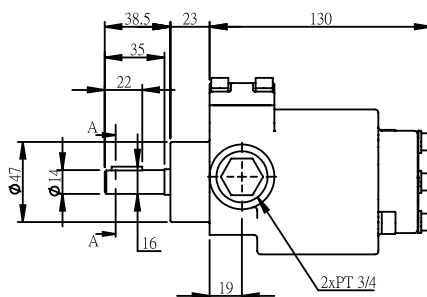
2HB-VB 型



2HB-VD 型



2HB 型



INTERNAL GEAR PUMP TOP 內接齒輪泵

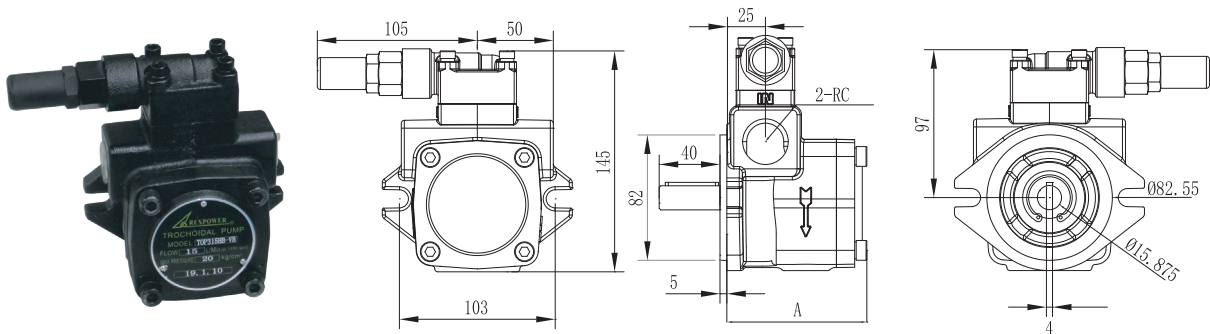


TOP 系列 (TOP SERIES)

- 適用於各種機械，作為液壓油及潤滑油之輸送、或冷卻及潤滑之功用
● Can be applied to various kinds of machinery, as the transportation of hydraulic and lubricating oil, or the function of cooling and lubrication.
- 流量範圍 (Flow rate): 12 ~ 125 L/min
- 壓力範圍 (Pressure range): 最高(Max.) 30 kgf/cm²

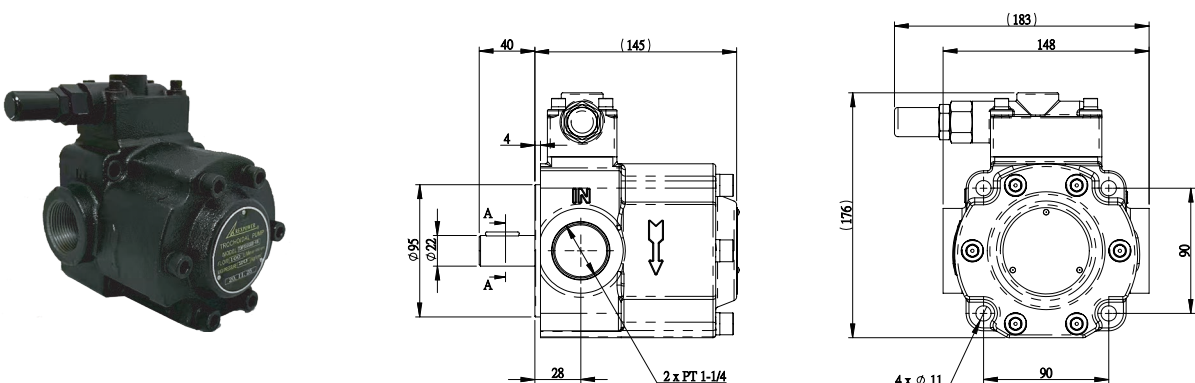
TOP3 系列性能表 SPECIFICATION

型號 Series	Flow 流量 (L/min)		最大壓力 Max. Pressure (kgf/cm ²)	最高回轉數 Max rotation (rpm)	油口 Port	A (mm)	重量 Weight (kg)
	1500 rpm	1800 rpm					
TOP310	10	12.5	30	2000	1/2" PT	70	4.0
TOP315	15	18.5				72	4.2
TOP320	20	25			90	4.5	
TOP330	30	38	20		1" PT	95	5.0
TOP340	40	50				100	5.5
TOP350	50	62			100	6.0	



TOP30 系列性能表 SPECIFICATION

型號 Series	Flow 流量 (L/min)		最大壓力 Max. Pressure (kgf/cm ²)	最高回轉數 Max rotation (rpm)	油口 Port	A (mm)	重量 Weight (kg)
	1500 rpm	1800 rpm					
TOP3060	60	75	30	2000	1-1/4" PT	125	10.0
TOP3080	80	100				135	12.0
TOP3100	100	125				145	14.0

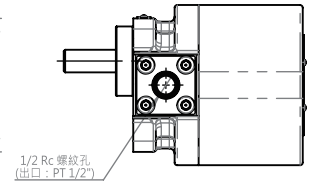
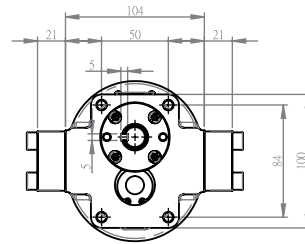
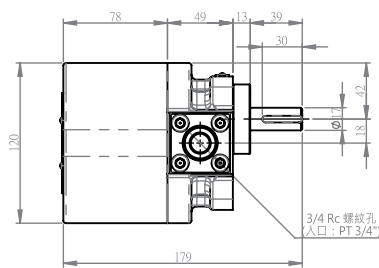


HGP 系列 (HGP SERIES)

- 本系列化工泵，吐出脈動小，流量準確，運轉安定且壽命長
- Low pulse, accurate flow, stable operation and durable life.
- 適用於一般機械產業、PU灌注機、深孔切削沖洗機、酸鹼溶液、重油
- Application: Industrial machinery, PU injection, heavy machinery collant solvent etc.

HGP-1 系列性能表 SPECIFICATION

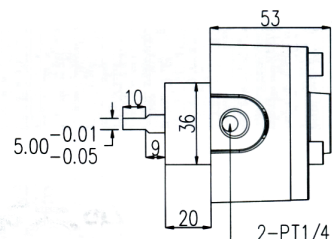
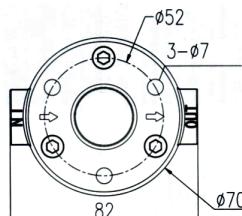
型號 Series	排量 Displacement (cc/rev)	不同介質之最高 壓力 Max. Pressure (Kg/cm ²)	最高轉速 Max. Speed (rpm)	油口 Port		重量 Weight (kg)
				出油 Outlet	進油 Inlet	
HGP-10	10.4	水 Water : 40 油 Oil : 20	1200	1/2" PT	3/4" PT	9.5
HGP-15	15					9.8
HGP-19	19					10.5



雙向齒輪泵 BIDIRECTIONAL GEAR PUMP

DRA SERIES 系列性能表 SPECIFICATION

系列 Series	排量 Displacement (cc/rev)	壓力 Pressure (kg/cm ²)	最高轉速 Max. Speed (rpm)	流量 Flow (L/min)		油口 Port	重量 Weight (kg)
				1500 rpm	1800 rpm		
DRA-2FS	1.8	5	2000	2.7	3.24	1/4"	12.7
DRA-3FS	2.5			3.75	4.5		15.5



A10 系列 (A10 SERIES)

- 大流量(30L/min) 液體溫度：-5~80°C
- Big Flow (30L/min) Liquid temp: -5~80°C
- 大吐出壓力(7kg/cm²)
- Big output pressure(7kg/cm²)
- 適用於一般機械產業、管道使用
- Application: Industrial machinery, pipeline drainage, operating oil flow etc.

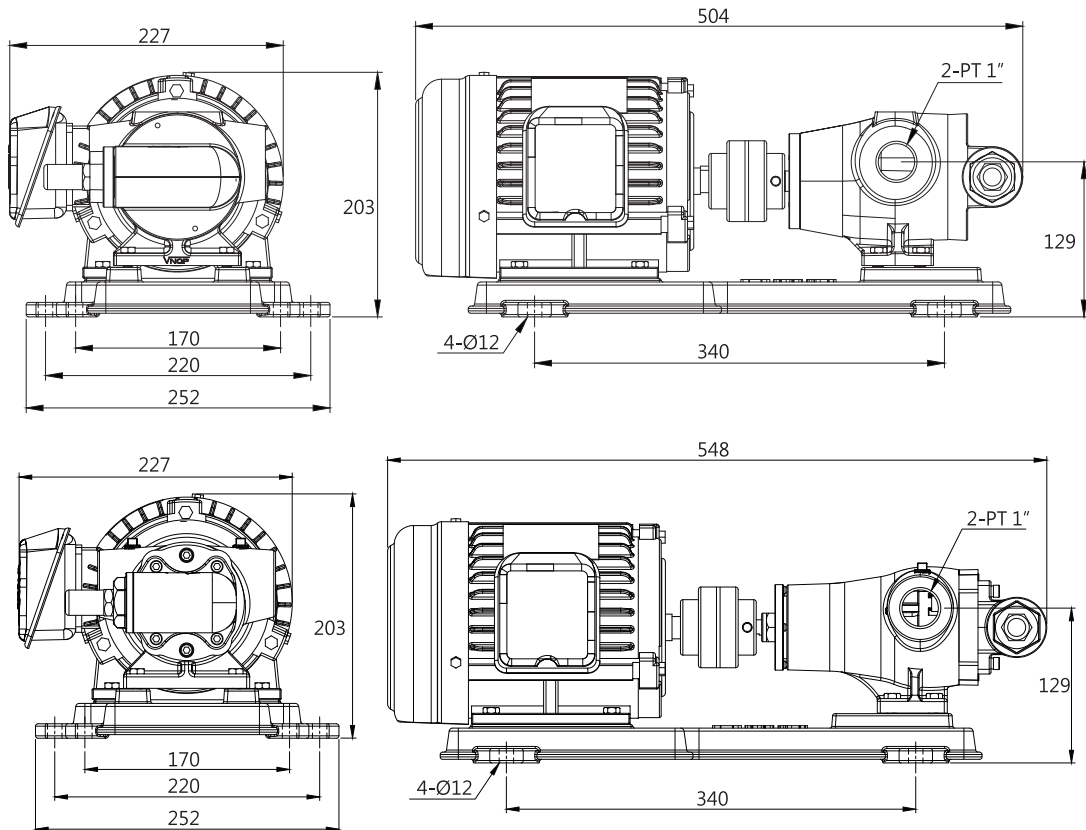


A10A



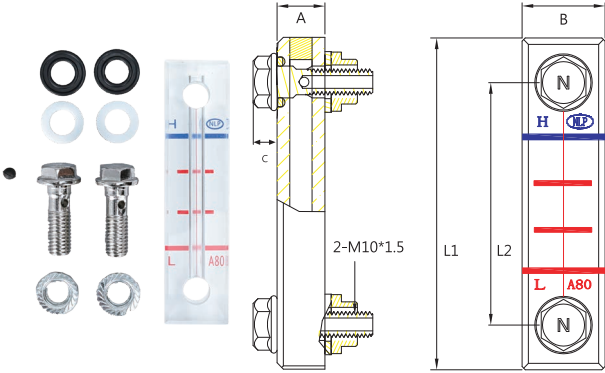
A10B

A10 齒輪油泵電機組尺寸圖表 (CONNECT DIRECTLY)

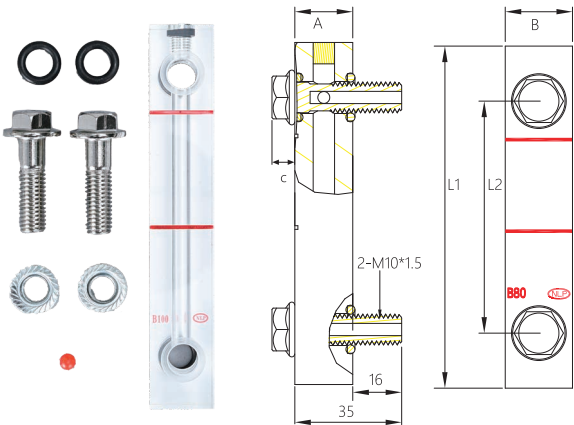


型號 Series	電壓 Voltage	功率 Power	流量 L/Min	最高壓力 Max. Pressure (kgf/cm ²)	回轉數 (rpm)	油口 Port	油泵重量 Weight (kg)	整套重量 Weight (kg)
A10A	380V	750W	30L	10	1450	PT 1"	8	28
A10B								

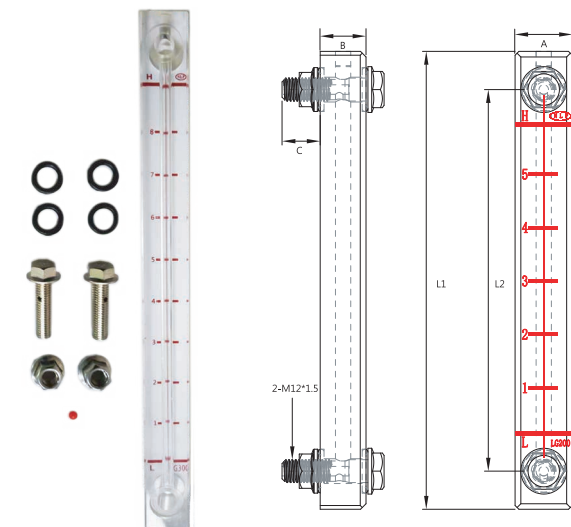
亞克力鏡面液位計 (ACRYLIC LIQUID LEVEL GAUGE)



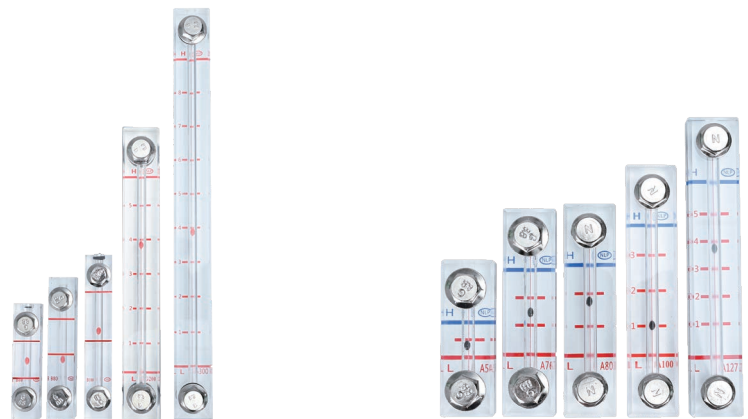
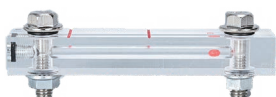
型號 Series	L1 (mm)	L2 (mm)	A (mm)	B (mm)	C (mm)	螺絲 Screw type
A-40	68	40	26	15	20	M8/M10
A-50	78	50				
A-60	88	60				
A-76	104	76				
A-80	108	80		20		M10
A-100	128	100				
A-125	153	125				
A-127	153	127				
A-150	178	150				
A-200	228	200				
A-300	328	300				



型號 Series	L1 (mm)	L2 (mm)	A (mm)	B (mm)	C (mm)	螺絲 Screw type
B-50	94	50	22	20	15	M10
B-60	94	50				
B-76	116	76				
B-80	116	80				
B-100	135	100				
B-130	164	130				
B-140	175	140				
B-150	184	150				

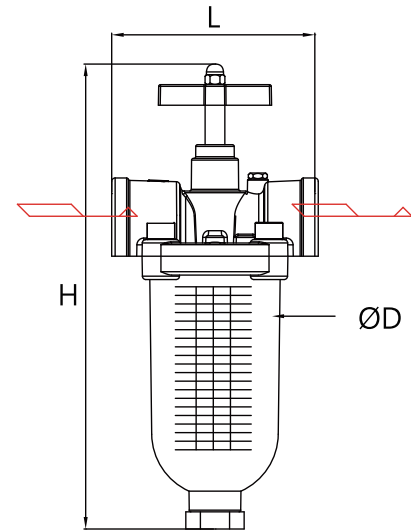


型號 Series	L1 (mm)	L2 (mm)	A (mm)	B (mm)	C (mm)	螺絲 Screw type
LG-200	240	200	30	25	20	M12
LG-300	340	300				
LG-400	440	400				



油過濾器 Oil Filter

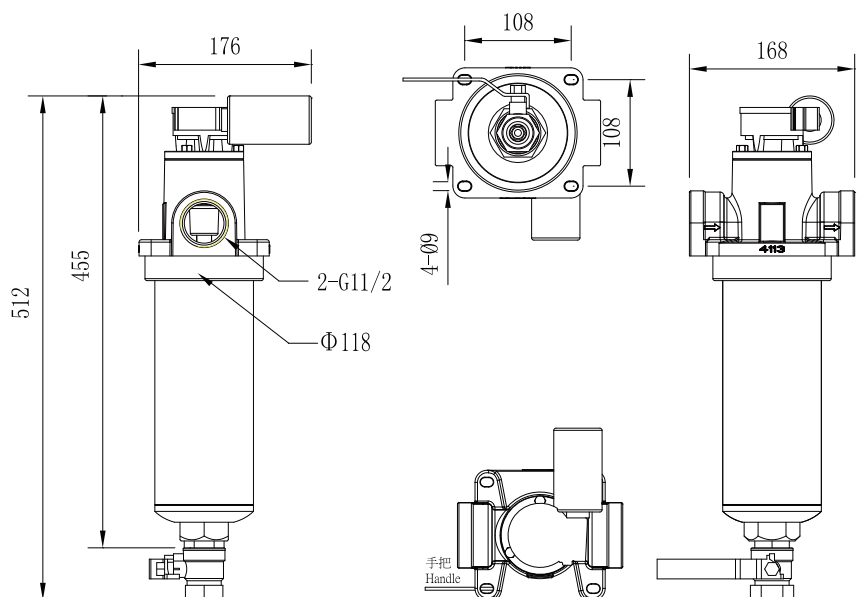
- 可廣泛使用於各種機械、化學工業、船舶、車輛工業等，可在運轉中的機器內進行過濾清潔
- Use for various kind of machinery, chemical industry, ship industry and vehicle industry.
Filter cleaning possible in running machines
- 無金屬網或布纖維式過濾缺失，無故障，可長久使用
- Stable and durable use life
- 可做為機械、機件管道之循環及還原裝置
- Can be a circulation device for machinery
- 清潔動作:每天轉一次，一次三到五圈
- For cleaning: Clean once a day, turn 3-5 circle each.



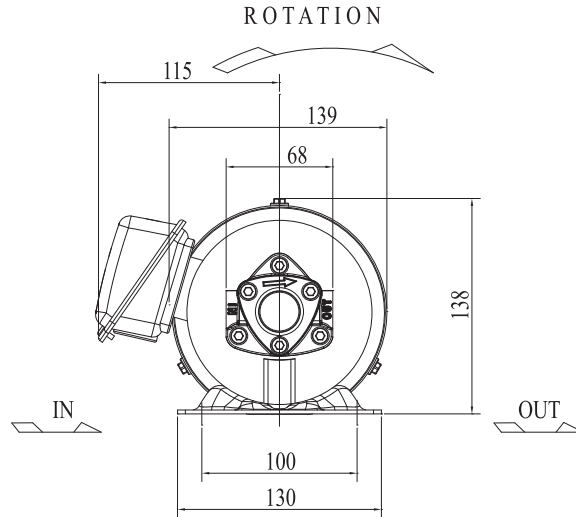
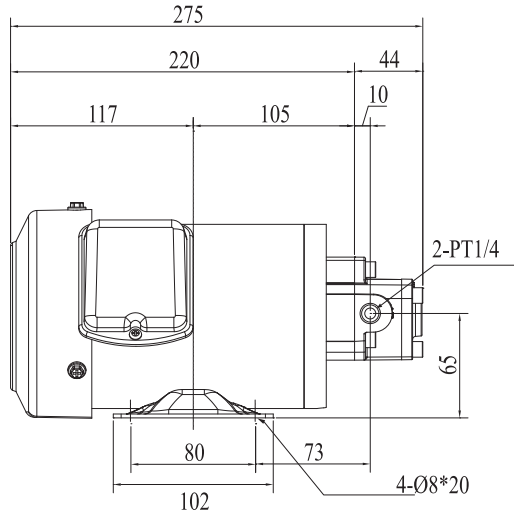
D SERIES 系列性能表 SPECIFICATION

型號 Series	Flow 流量 (L/min)		H (mm)	L (mm)	D (mm)	材質 Material	油口 Port	重量 Weight (kg)	
	60目 (mesh)	100目 (mesh)						手動型 Manual	電動型 Elctric
D-102	20	15	160	60	50	鋅合金 Zinc Alloy	1/4"	0.70	-
D-103			160	75	53		3/8"		-
D-205	30	20	200	90	63		1/2"	1.24	-
D-310	40	30	230	100	73		3/4"	1.89	-
D-312(D)	60	40	270	120	75		1"	2.20	4.20
D-4113(D)	100	100	512	168	105		1-1/2"	6.00	6.80

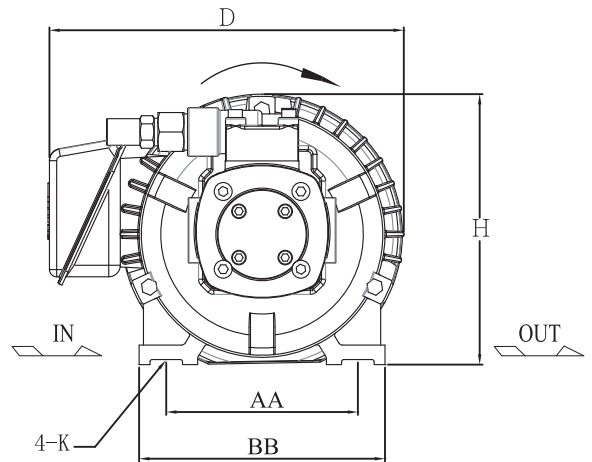
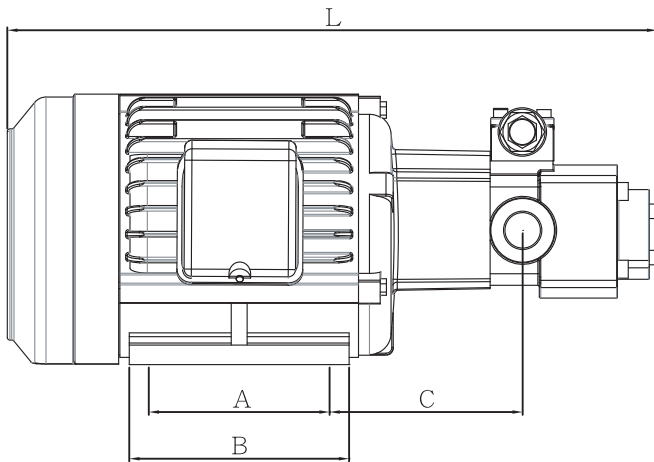
(D): 電動型 (Elctric type)



RAB直插式電機組尺寸圖表 (CONNECT DIRECTLY)

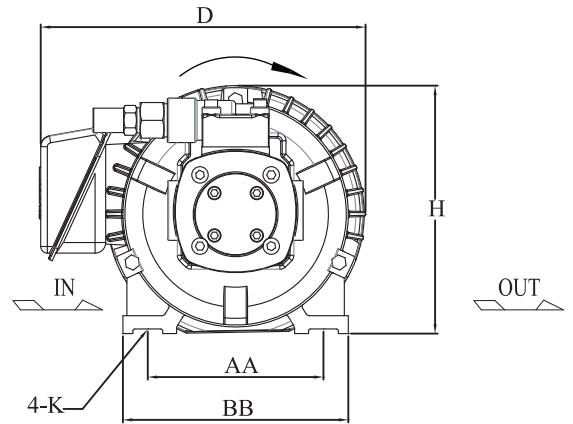
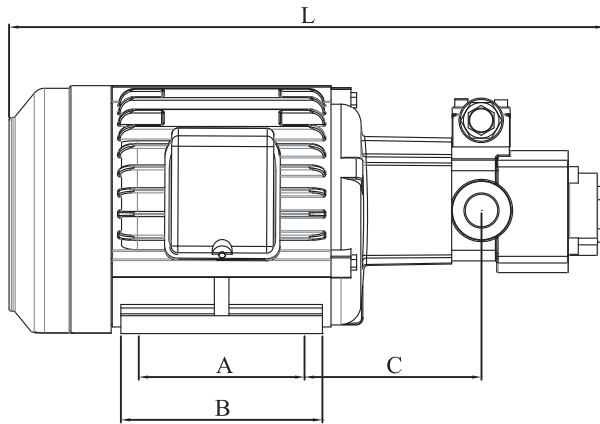


RBB-2帶聯軸器電機組尺寸圖表 (WITH COUPLING)



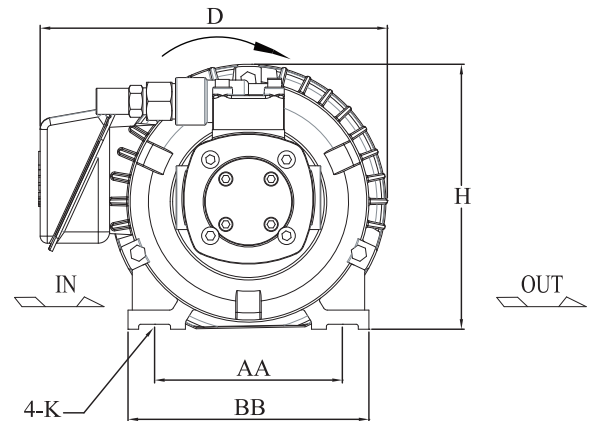
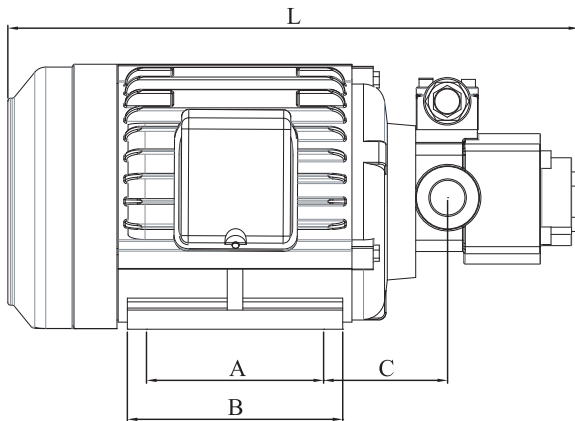
型號 Series	A (mm)			B (mm)			AA (mm)			BB (mm)			C (mm)			D (mm)			H (mm)			L (mm)			K (mm)		
	1/2HP	1HP	2HP	1/2HP	1HP	2HP	1/2HP	1HP	2HP	1/2HP	1HP	2HP	1/2HP	1HP	2HP	1/2HP	1HP	2HP	1/2HP	1HP	2HP	1/2HP	1HP	2HP	1/2HP	1HP	2HP
RBB-203																						418	418				
RBB-204	100			130			125			155			174			225			168					1	10	10	12
RBB-206		100	-		130	-		125	-		155	-		174	-		225	-		168	-						
RBB-208																						428	428				
RBB-210			125	-		152	-		140	-		170	-		174	-		245	-		188	-	438	468			

RBB-22 帶聯軸器電機組尺寸圖表 (WITH COUPLING)



系列 Series	A (mm)			B (mm)			AA (mm)			BB (mm)			C (mm)			D (mm)			H (mm)			L (mm)			K (mm)		
	1/2HP	1HP	2HP	1/2HP	1HP	2HP	1/2HP	1HP	2HP	1/2HP	1HP	2HP	1/2HP	1HP	2HP	1/2HP	1HP	2HP	1/2HP	1HP	2HP	1/2HP	1HP	2HP	1/2HP	1HP	2HP
RBB-2208	100	-	-	130	-	-	125	-	-	155	-	-	134	-	-	225	-	-	168	-	-	392	392	-	-	-	-
RBB-2212	-	100	-	130	-	-	125	-	-	155	-	-	134	-	-	225	-	-	168	-	-	392	392	-	10	10	12
RBB-2216	-	100	125	-	130	152	-	125	140	-	155	170	-	134	33.5	-	225	245	-	168	188	-	405	448	10	10	12
RBB-2220	-	100	125	-	130	152	-	125	140	-	155	170	-	134	33.5	-	225	245	-	168	188	-	412	455	10	10	12

RBB-22 直插式電機組尺寸圖表 (CONNECT DIRECTLY)



型號 Series	A (mm)			B (mm)			AA (mm)			BB (mm)			C (mm)			D (mm)			H (mm)			L (mm)			K (mm)		
	1/2HP	1HP	2HP	1/2HP	1HP	2HP	1/2HP	1HP	2HP	1/2HP	1HP	2HP	1/2HP	1HP	2HP	1/2HP	1HP	2HP	1/2HP	1HP	2HP	1/2HP	1HP	2HP	1/2HP	1HP	2HP
RBB-2208	100	-	-	130	-	-	125	-	-	155	-	-	87.5	-	-	225	-	-	168	-	-	346	346	-	-	-	-
RBB-2212	-	100	-	130	-	-	125	-	-	155	-	-	87.5	-	-	225	-	-	168	-	-	352	392	-	10	10	12
RBB-2216	-	100	125	-	130	152	-	125	140	-	155	170	-	87.5	87.5	-	225	245	-	168	188	-	359	339	10	10	12
RBB-2220	-	100	125	-	130	152	-	125	140	-	155	170	-	87.5	87.5	-	225	245	-	168	188	-	366	406	10	10	12

磊興有限公司

Rexpower Hydraulic & Pneumatic Co., Ltd

新北市淡水區中正東路二段27-10號7樓

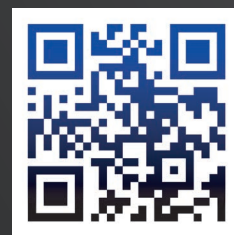
7F, No.27-10, Sec.2, Zhongzheng E.Rd., Tamsui Dist, New Taipei City 25170,Taiwan

Tel: +886-2-28085136 Fax: +886-2-28086003

E-mail: sales@rexpowers.com

工廠 Tel Fax: +886-2-26266852

<https://www.rexpowers.com/>



上海磊星機電設備有限公司

Shanghai Leixing Machinery & Electron Co., Ltd

上海市嘉定區安亭鎮園工路1188号

1188, Yuangong Road, Anting Town, Jiading District, Shanghai City 201805, China

Tel: +86-21-39120822 +86-21-39120882



C-2301