


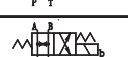

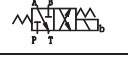



閥芯代號

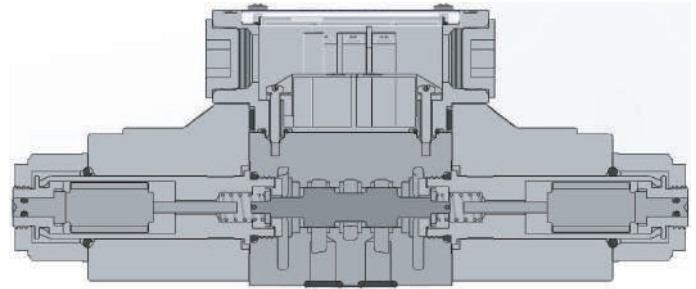
Spool Code

雙電磁鐵 Double Solenoid				單電磁鐵 Single Solenoid				單電磁鐵 Single Solenoid			
三位彈簧中位 3 Positions Spring Centred				二位彈簧復位 2 Positions Spring Offset				二位彈簧復位 (反裝) 2 Positions Spring Offset (Inverted)			
符號 Symbol	磊興 REXPOWER	力士樂 REXROTH	威格士 VICKERS	符號 Symbol	磊興 REXPOWER	力士樂 REXROTH	威格士 VICKERS	符號 Symbol	磊興 REXPOWER	力士樂 REXROTH	威格士 VICKERS
	3C2	E	2C		2B2	D	2A		2B2S	Y	2AL
	3C3	H	0C		2B3	C	0A		2B3S	-	0AL
	3C4	J	6C		2B8	A	22A		2B8S	B	22AL
	3C40	W	33C		2B2B	EA	2B		2B2BS	EB	2BL
	3C5	F	-		2B3B	HA	0B		2B3BS	HB	0BL
	3C60	G	8C		2B4B	JA	6B		2B4BS	JB	6BL
	3C7	-	-		2B40B	WA	33B		2B40BS	WB	33BL
	3C8	-	22C		2B5B	FA	-		2B5BS	FB	-
	3C9	M	7C		2B60B	GA	8B		2B60BS	GB	8BL
	3C10	U	31C		2B7B	-	-		2B7BS	-	-
	3C11	-	-		2B8B	-	22B		2B8BS	-	22BL
	3C12	L	3C		2B9B	MA	7B		2B9BS	MB	7BL
二位鋼珠定位 2 Positions Detented					2B10B	UA	31B		2B10BS	UB	31BL
符號 Symbol	磊興 REXPOWER	力士樂 REXROTH	威格士 VICKERS	符號 Symbol	磊興 REXPOWER	力士樂 REXROTH	威格士 VICKERS	符號 Symbol	磊興 REXPOWER	力士樂 REXROTH	威格士 VICKERS
	2D2	D/OF	2N		2B11B	-	-		2B11BS	-	-
	2D3	C/OF	0N		2B12B	LA	-		2B12BS	LB	-
	2D8	A/OF	-		2B2A	-	2F		2B2AS	-	2FL
					2B3A	-	0F		2B3AS	-	0FL

SHD-02G 系列電磁換向閥

SHD-02G Solenoid Operated Directional Valves

- 最高壓力：31.5 Mpa
- 最大流量：63 L/min
- 最高背壓：14 Mpa
- 高壓、大流量、低壓損
- 濕式電磁閥設計，聲音小、切換快、壽命長
- IP65 防水防塵等級；德馳線圈可達到IP67 防水防塵等級
- 提供多種接線方式：接線盒、插頭、德馳插頭及出線形式
- 供應無衝擊型電磁閥：使用緩衝型磁管及線圈(DC或RF均可)及特殊閥芯設計以降低切換聲音
- 除了標準磷化本體，另外供應鍍鎳本體可供戶外使用
- 產品均通過CE認證



- Max. Operating Pressure: 31.5 Mpa
- Max. Flow: 63 L/min
- Max. T Line Back Pressure: 14 Mpa
- High pressure and high flow rating provide low pressure drop performance.
- All spools and bodies are interchangeable.
- Wet armature solenoid provides low noise, leakage free and longer life.
- IP65-equivalent high dust and water-proof characteristics. Deutsch Type can provide IP67- equivalent.
- Various connecting types: Terminal Box, DIN Plug-in, Deutsch Connector and Lead Wire type.
- Shockless type greatly reduces noise of spool changeover.
- Providing phosphated valve body (standard) and nickel-plated valve body for outdoor use.
- CE certified



規格

Specifications

系列 Series	型號 Model Numbers	最大流量 Max. Flow (L/min)	最大壓力 Max. Operating Pressure (Mpa)	最大背壓 Max. T-Line Back Pressure (Mpa)	最高切換頻率 Max. Frequency (Cycles/Min)	重量 Weight (Kg)	
						AC	DC
標準型 Standard Type	SHD-02G -3C* - * -33/3390	63	31.5 (Spool Code 60 Only 25)	14	300 (R Type Sol. Only 120)	2.0	2.2
	SHD-02G -2D2* - * -33/3390					1.6	
	SHD-02G -2B* - * -33/3390					1.6	
緩衝型 Shockless Type	SHDC-02G -3C* - * -33/3390	40	16		120	2.0	2.2
	SHDC-02G -2B* - * -33/3390					1.6	

性能表

Solenoid Ratings

系列 Series	電源 Power	線圈 Coil	電壓 Voltage	頻率(HZ) Hertz	啟動電流(A) In-Rush Current	保持電流(A) Holding Current	功率(W) Power
標準型 Standard Type	AC	A10	100	50	2.14	0.40	-
			110	60	2.35	0.44	
		A11	110	50	2.20	0.46	
			120	60	2.40	0.50	
		A20	200	50	1.07	0.20	
			220	60	1.18	0.22	
		A22	220	50	1.10	0.23	
			240	60	1.20	0.25	
		A24	240	50	1.05	0.21	
		緩衝型 Shockless Type	DC	D12	12	-	
D24	24			-	-	0.61	29.00
AC→DC (RF)	R11		110	50/60	-	0.34	32.80
	R22		220			0.17	34.00

電磁鐵、線圈組件表

Coil and Ass'y No.

型號 Model Numbers	線圈組件號 Coil No.	電氣接線形式 Electrical Conduit Connection	備註 Remark
SHD-02G - * * * -A10	02-A10	Single: 02-AC-1 Double: 02-AC-2	接線盒型 Terminal Box
SHD-02G - * * * -A11	02-A11		
SHD-02G - * * * -A20	02-A20		
SHD-02G - * * * -A22	02-A22		
SHD-02G - * * * -A24	02-A24		
SHD-02G - * * * -D12	02-D12	Single: 02-DC-1 Double: 02-DC-2	DIN插頭型 Plug-in Connector with lamp
SHD-02G - * * * -D24	02-D24		
SHD-02G - * * * -R11	02-R11	Single: 02-RF-1 Double: 02-RF-2	
SHD-02G - * * * -R22	02-R22		
SHD-02G - * * * -A10D	02-A10D	AC PLUG	
SHD-02G - * * * -A11D	02-A11D		
SHD-02G - * * * -A20D	02-A20D		
SHD-02G - * * * -A22D	02-A22D		
SHD-02G - * * * -A24D	02-A24D		
SHD-02G - * * * -D12D	02-D12D	DC PLUG	
SHD-02G - * * * -D24D	02-D24D		
SHD-02G - * * * -R11D	02-R11D	RF PLUG	
SHD-02G - * * * -R22D	02-R22D		
SHD-02G - * * * -D12U	02-D12U	-	德馳型 Deutsch
SHD-02G - * * * -D24U	02-D24U		
SHD-02G - * * * -D12L	02-D12L	-	出線型 Lead Wire
SHD-02G - * * * -D24L	02-D24L		

型號說明

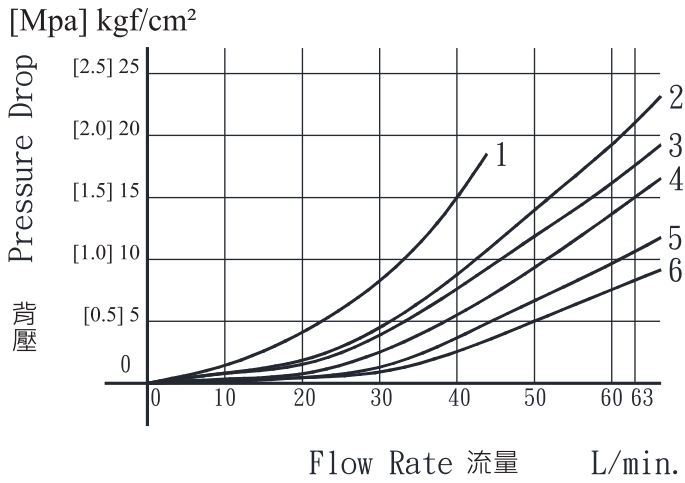
How to order

SHD	C	-02G	-2	B	2*	-D24	D	-NP	-33	90
系列號 Series No.		規格 Valve Size	閥位數 Number of Valve Positions	閥芯彈簧 Spool- Spring Arrangement	閥芯代號 Spool Code	線圈類型 Coil Type	電氣接線 Electrical Conduit Connection	閥體 Body	設計號 Design Number	設計標準 Design Standard
SHD:電磁 換向閥 Solenoid Operated Directional Valve	無記號Omit: 標準型 Standard Type	02G	3: Three Positions	C: 彈簧中位 Spring Centred	★1	交流 AC: A10 A11 A20 A22 A24 直流 DC: D12, D24 交流 R: (直流整流) (AC→DC) R11, R22	無標記 Omit: 接線盒式 Terminal Box Type D: DIN 插頭 型 Plug-in Connector Type U: 德馳型 Deutsch Type L: 出線型 Lead Wire Type	無標記 Omit: 標準型 Standard -NP:鍍鎳 Nickel Plated	-33 -11	OMIT: JIS 90: ANSI
			2: Two Positions	D: 無彈簧定位 No-Spring Detented						
	3: Three Positions		C: 彈簧中位 Spring Centred							
	2: Two Positions		B: 彈簧復位 Spring Offset Spring Centred							
	C: 緩衝型 Shockless Type									

★1: 閥芯形式之詳情請參考附件: 閥芯代號。
For more detail, please see reference ★1: Spool Code.

性能曲線圖

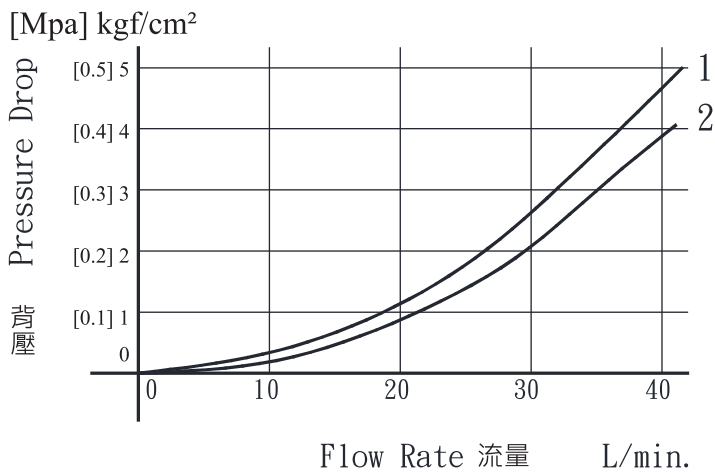
Characteristic Curves



標準型

Standard Type: SHD-02G

型號 Model Numbers	曲線代號 Pressure Drop Curve Number				
	P to A	B to T	P to B	A to T	P to T
SHD-02G -3C2	5	5	5	5	-
SHD-02G -3C3	6	6	6	6	4
SHD-02G -3C4	5	6	5	6	-
SHD-02G -3C40	5	5	5	5	-
SHD-02G -3C5	1	1	1	1	4
SHD-02G -3C60	1	1	1	1	4
SHD-02G -3C7	5	5	5	5	-
SHD-02G -3C8	5	-	5	6	-
SHD-02G -3C9	6	5	5	6	-
SHD-02G -3C10	5	6	5	5	-
SHD-02G -3C11	6	5	5	5	-
SHD-02G -3C12	5	5	5	6	-
SHD-02G -2D2	5	2	5	2	-
SHD-02G -2D3	5	3	5	3	-
SHD-02G -2D7	5	3	5	3	-
SHD-02G -2D8	5	-	5	-	-
SHD-02G -2B2	2	-	5	5	-
SHD-02G -2B3	3	-	5	6	-
SHD-02G -2B8	5	-	5	-	-



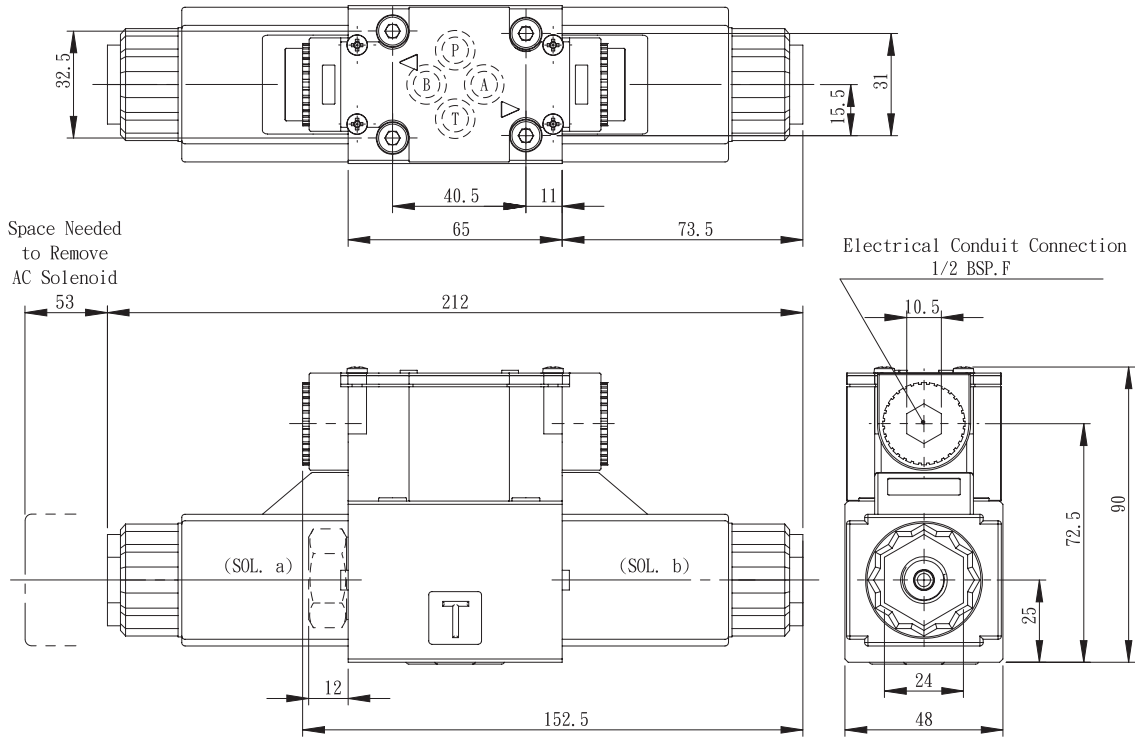
緩衝型

Shockless Type: SHDC-02G

型號 Model Numbers	曲線代號 Pressure Drop Curve Number			
	P to A	B to T	P to B	A to T
SHDC-02G -3C2	1	1	1	1
SHDC-02G -3C4	1	2	1	2
SHDC-02G -3C40	1	2	1	1
SHDC-02G -2B2	1	1	1	1

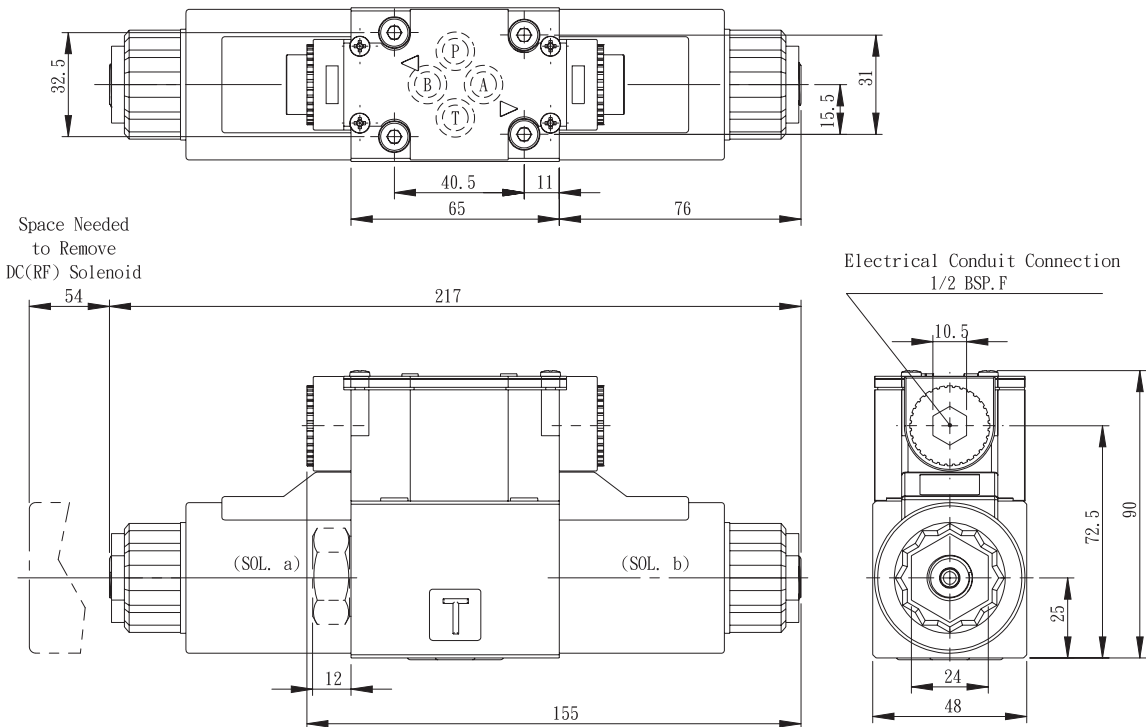
接線盒型-交流

Terminal Box Type- AC



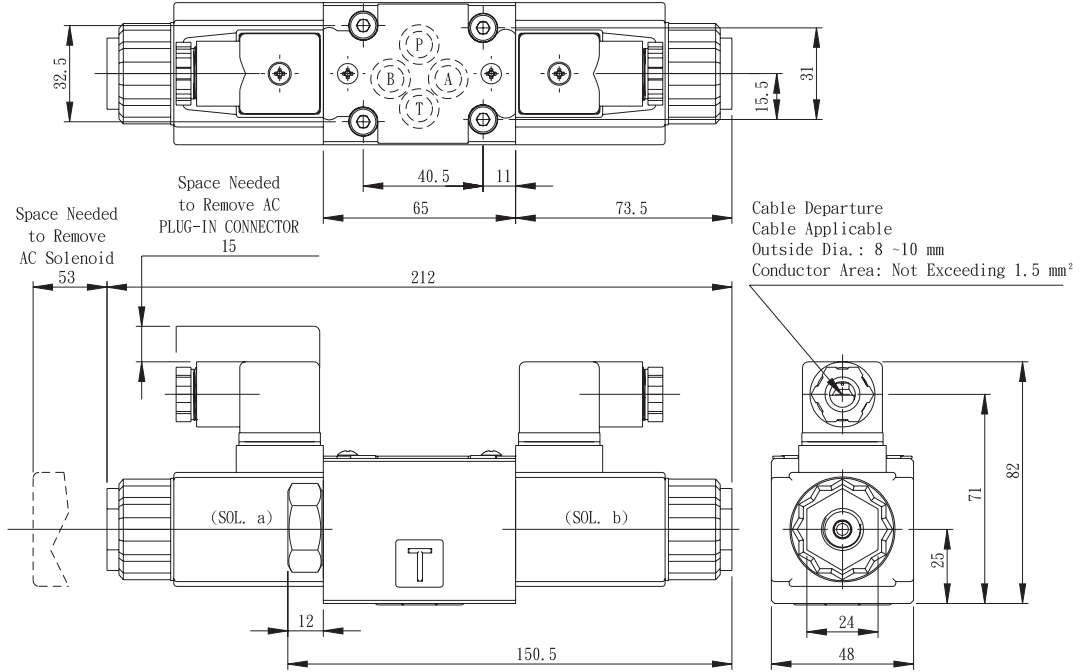
接線盒型-直流

Terminal Box Type- DC



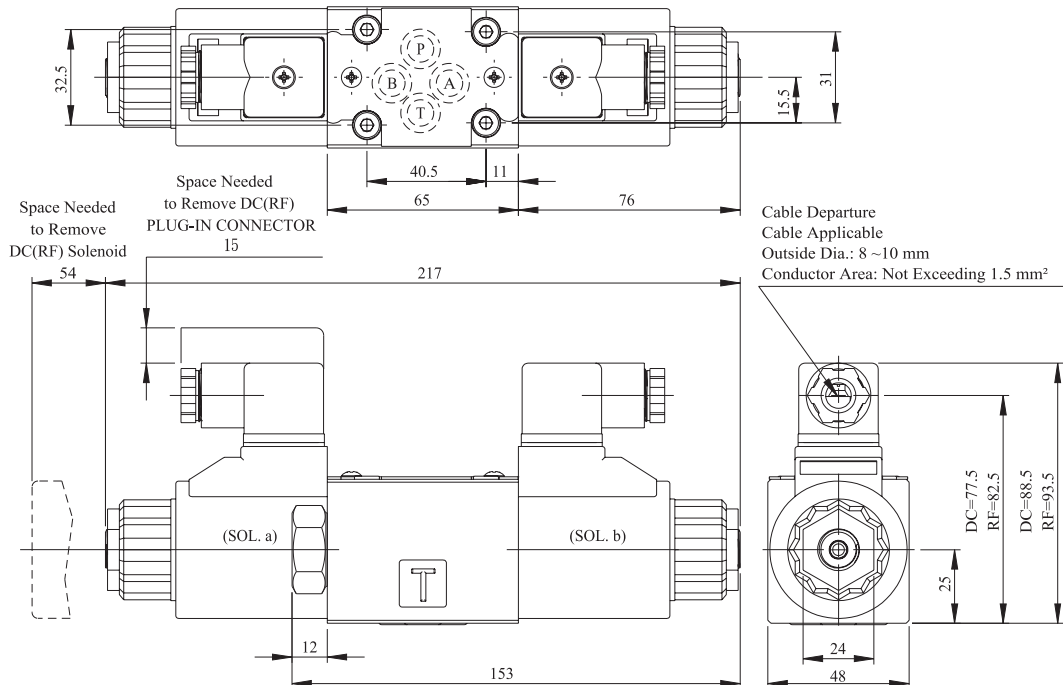
DIN插頭型-交流

Plug-in Type-AC



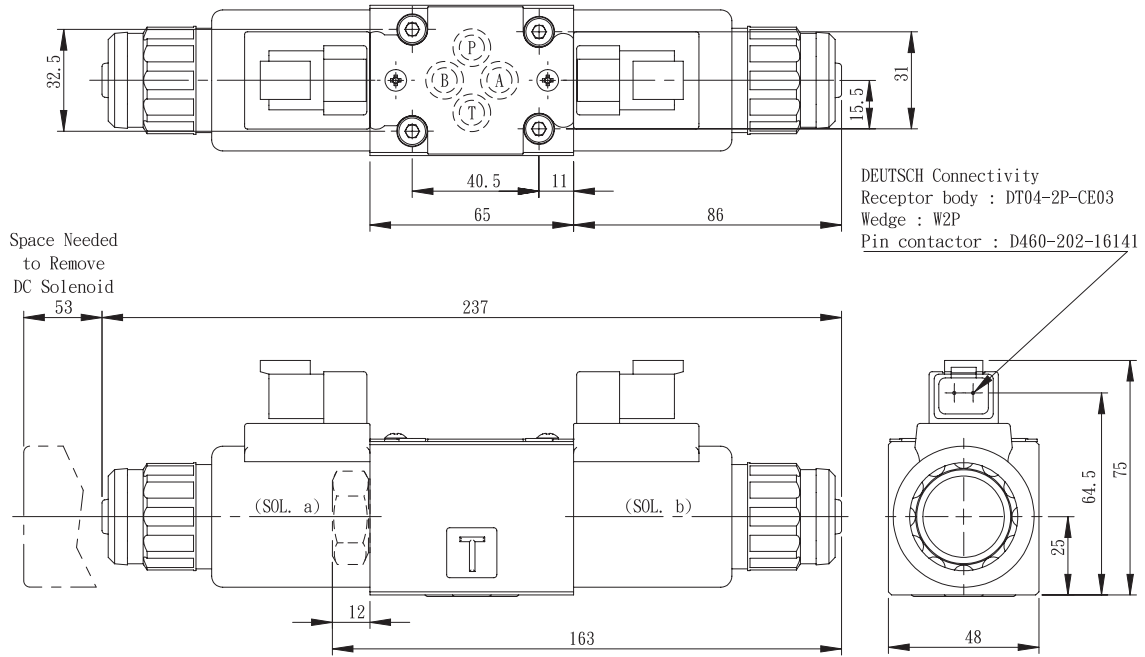
DIN插頭型-直流

Plug-in Type-DC



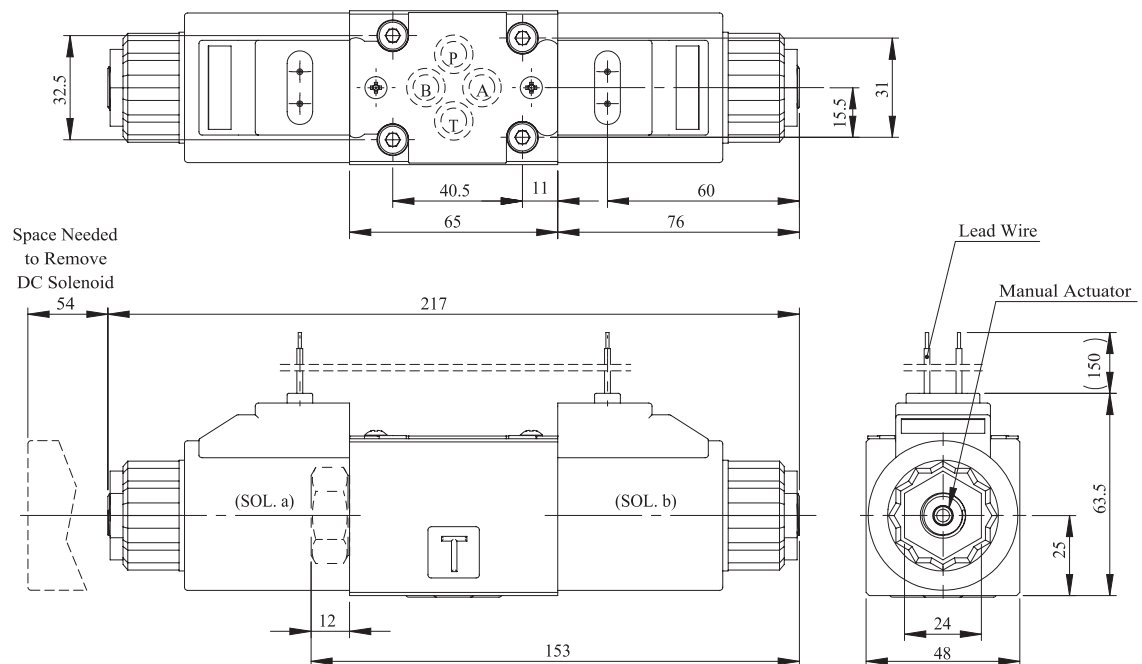
德馳型

Deutsch Type



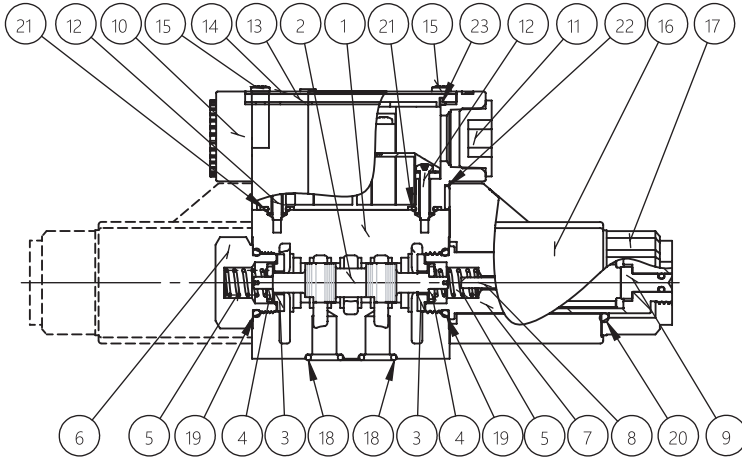
出線型

Lead Wire Type



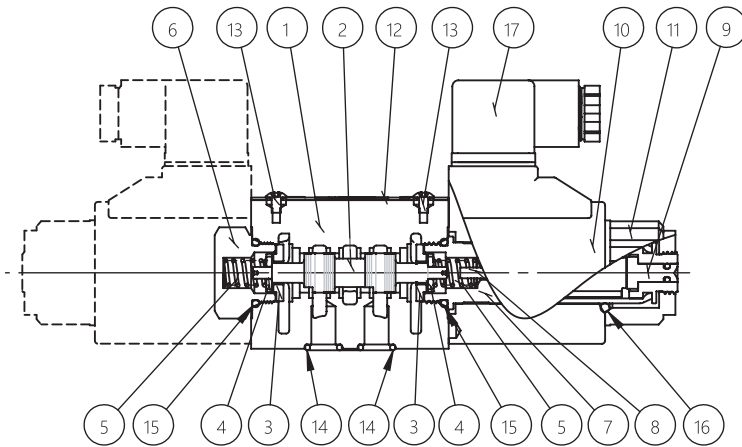
零件表

List of Seal



接線盒型
Terminal Box Type

Item	Name of Part
18	O-Ring P9(NBR90°)
19	O-Ring P18(NBR70°)
20	O-Ring 20*3(NBR70°)
21	O-Ring S6(NBR70°)
22	O-Ring P4(NBR70°)
23	Sealing Gasket

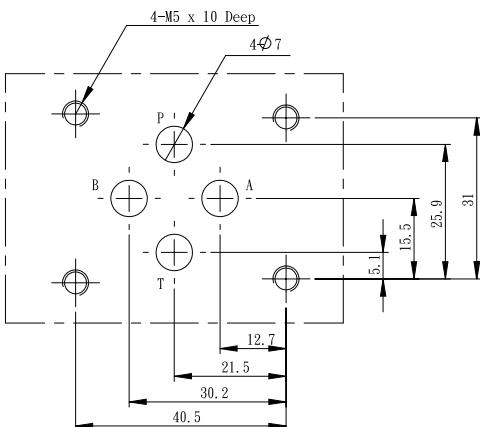


DIN插頭型
Plug-in Connector

Item	Name of Part
14	O-Ring P9(NBR90°)
15	O-Ring P18(NBR70°)
16	O-Ring 20*3(NBR70°)
17	DIN Plug

安裝面標準

Mounting surface: ISO 4401-AB-03-4-A-80

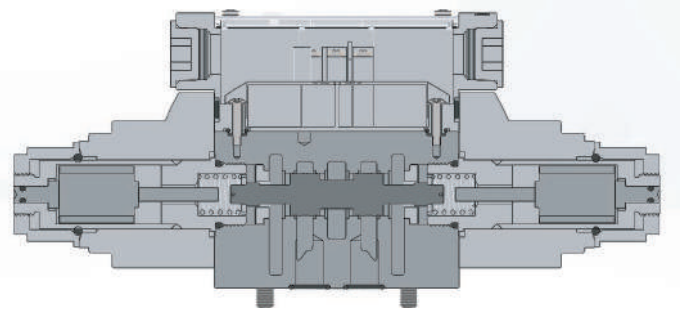


規格 Descriptions	安裝螺絲號 Soc. Hd. Cap Screw (4pcs)	安裝螺釘扭緊扭矩 Tightening Torque
Japanese Standard "JIS" European Standard	M5×45 Lg.	5-7 Nm (43 - 60 in. lbs.)
N. American Standard	No. 10-24 UNC × 1-3/4 Lg.	

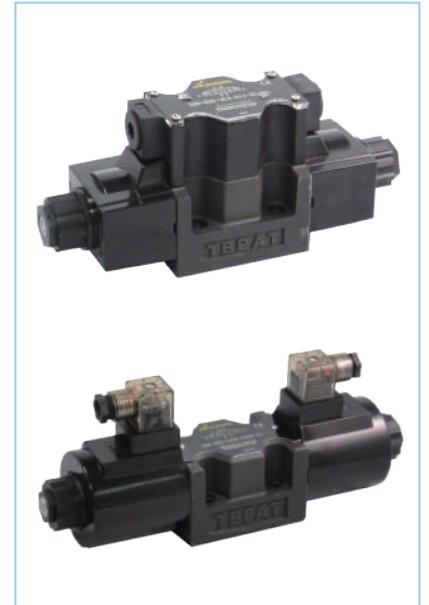
SHD-03G 系列電磁換向閥

SHD-03G Solenoid Operated Directional Valves

- 最高壓力: 31.5 Mpa
- 最大流量: 120 L/min
- 最高背壓: 14 Mpa
- 高壓、大流量、低壓損
- 濕式電磁閥設計, 聲音小、切換快、壽命長
- IP65 防水防塵等級; 德馳線圈可達到IP67 防水防塵等級
- 提供多種接線方式: 接線盒、插頭、德馳插頭及出線形式
- 供應無衝擊型電磁閥: 使用緩衝型磁管及線圈(DC或RF均可)及特殊閥芯設計以降低切換聲音
- 除了標準磷化本體, 另外供應鍍鎳本體可供戶外使用
- 產品均通過CE認證



- Max. Operating Pressure: 31.5 Mpa
- Max. Flow: 120 L/min
- Max. T Line Back Pressure: 14 Mpa
- High pressure and high flow rating provide low pressure drop performance.
- All spools and bodies are interchangeable.
- Wet armature solenoid provides low noise, leakage free and longer life.
- IP65-equivalent high dust and water-proof characteristics. Deutsch Type can provide IP67- equivalent.
- Various connecting types: Terminal Box, DIN Plug-in, Deutsch Connector and Lead Wire type.
- Providing phosphated valve body (standard) and nickel-plated valve body for outdoor use.
- Shockless type greatly reduces noise of spool changeover.
- CE certified.



規格

Specifications

系列 Series	型號 Model Numbers	最大流量 Max. Flow (L/min)	最大壓力 Max. Operating Pressure (Mpa)	最大背壓 Max. T-Line Back Pressure (Mpa)	最高切換頻率 Max. Frequency (Cycles/Min)	重量 Weight (Kg)	
						AC	DC
標準型 Standard Type	SHD-03G -3C * - * -33/3390	120	31.5 (Spool Code 60 Only 25)	14	240 (R Type Sol. Only 120)	4.0	5.2
	SHD-03G -2D2- * -33/3390					3.0	3.6
	SHD-03G -2B * - * -33/3390					4.0	5.2
緩衝型 Shockless Type	SHDC-03G -3C * - * -33/3390	120	25		120	4.0	5.2
	SHDC-03G -2B * - * -33/3390					3.0	3.6

性能表

Solenoid Ratings

系列 Series	電源 Power	線圈 Coil	電壓 Voltage	頻率(HZ) Hertz	啟動電流(A) In-Rush Current	保持電流(A) Holding Current	功率(W) Power
標準型 Standard Type	AC	A10	100	50	4.91	0.70	-
			110	60	5.40	0.77	
		A11	110	50	5.20	0.74	
			120	60	5.67	0.81	
		A20	200	50	2.45	0.35	
			220	60	2.70	0.39	
		A22	220	50	2.60	0.37	
			240	60	2.84	0.40	
A24	240	50	2.40	0.34			
緩衝型 Shockless Type	DC	D12	12	-	-	3.08	37.00
		D24	24	-	-	1.60	38.00
	AC→DC (RF)	R11	110	50/60	-	0.39	38.00
		R22	220			0.19	37.00

電磁鐵、線圈組件表

Coil and Ass'y No.

型號 Model Numbers	線圈組件號 Coil No.	電氣接線形式 Electrical Conduit Connection	備註 Remark
SHD-03G - * * * -A10	03-A10	Single: 03-AC-1 Double: 03-AC-2	接線盒型 Terminal Box
SHD-03G - * * * -A11	03-A11		
SHD-03G - * * * -A20	03-A20		
SHD-03G - * * * -A22	03-A22		
SHD-03G - * * * -A24	03-A24		
SHD-03G - * * * -D12	03-D12	Single: 03-DC-1 Double: 03-DC-2	DIN插頭型 Plug-in Connector with lamp
SHD-03G - * * * -D24	03-D24		
SHD-03G - * * * -R11	03-R11	Single: 03-RF-1 Double: 03-RF-2	
SHD-03G - * * * -R22	03-R22		
SHD-03G - * * * -A10D	03-A10D	AC PLUG	
SHD-03G - * * * -A11D	03-A11D		
SHD-03G - * * * -A20D	03-A20D		
SHD-03G - * * * -A22D	03-A22D		
SHD-03G - * * * -A24D	03-A24D		
SHD-03G - * * * -D12D	03-D12D	DC PLUG	
SHD-03G - * * * -D24D	03-D24D		
SHD-03G - * * * -R11D	03-R11D	RF PLUG	
SHD-03G - * * * -R22D	03-R22D		
SHD-03G - * * * -D12U	03-D12U	-	德馳型 Deutsch
SHD-03G - * * * -D24U	03-D24U		
SHD-03G - * * * -D12L	03-D12L	-	出線型 Lead Wire
SHD-03G - * * * -D24L	03-D24L		

型號說明

How to order

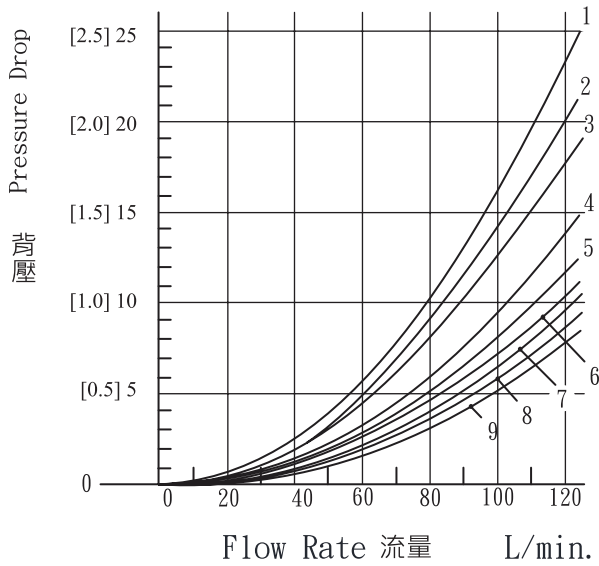
SHD	C	-03G	-2	B	2*	-D24	D	-NP	-33	90
系列號 Series No.		規格 Valve Size	閥位數 Number of Valve Positions	閥芯彈簧 Spool- Spring Arrangement	閥芯代號 Spool Code	線圈類型 Coil Type	電氣接線 Electrical Conduit Connection	閥體 Body	設計號 Design Number	設計標準 Design Standard
SHD:電磁 換向閥 Solenoid Operated Directional Valve	無記號Omit: 標準型 Standard Type	03G	3: Three Positions	C: 彈簧中位 Spring Centred	★1	交流 AC: A11 A12 A20 A22 A24	無標記Omit: 接線盒式 Terminal Box Type D: DIN插頭 型 Plug-in Connector Type U: 德馳型 Deutsch Type L: 出線型 Lead Wire Type	無標記 Omit: 標準型 Standard -NP:鍍鎳 Nickel Plated	-33 -11	OMIT: JIS 90: ANSI
			2: Two Positions	D: 無彈簧定位 No-Spring Detented		直流 DC: D12, D24				
	3: Three Positions		C: 彈簧中位 Spring Centred	交流 R: (直流整流) (AC→DC) R11, R22						
	2: Two Positions		B: 彈簧復位 Spring Offset B: 彈簧復位 Spring Offset Spring Centred	直流 DC: D12, D24 交流 R: (直流整流) (AC→DC) R11, R22						
	C: 緩衝型 Shockless Type									

★1: 閥芯形式之詳情請參考附件: 閥芯代號。
For more detail, please see reference ★1: Spool Code.

性能曲線圖

Characteristic Curves

[Mpa] kgf/cm²

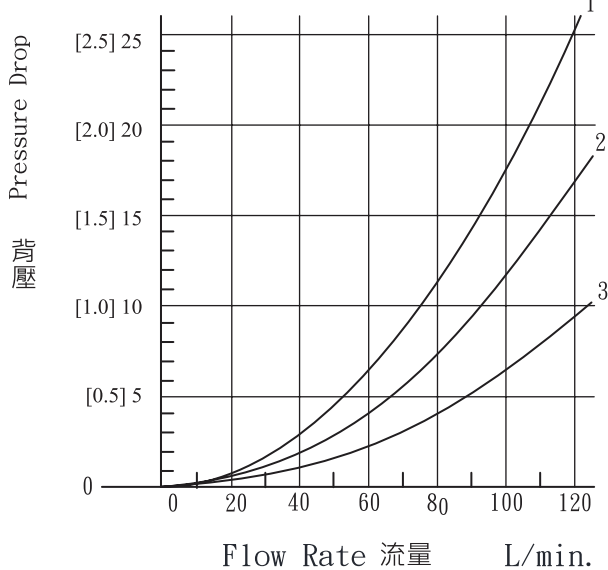


標準型

Standard Type: SHD-03G

型號 Model Numbers	曲線代號 Pressure Drop Curve Number				
	P to A	B to T	P to B	A to T	P to T
SHD-03G-3C2	7	7	7	7	-
SHD-03G-3C3	9	9	9	9	5
SHD-03G-3C4	7	8	7	8	-
SHD-03G-3C40	7	7	7	7	-
SHD-03G-3C5	9	7	7	9	1
SHD-03G-3C60	6	5	6	5	1
SHD-03G-3C9	9	7	9	7	-
SHD-03G-3C10	7	8	7	7	-
SHD-03G-3C11	9	7	7	7	-
SHD-03G-3C12	7	7	7	8	-
SHD-03G-2D2	4	3	6	6	-
SHD-03G-2B2	2	1	7	7	-
SHD-03G-2B3	3	2	9	9	-
SHD-03G-2B8	6	-	5	-	-

[Mpa] kgf/cm²



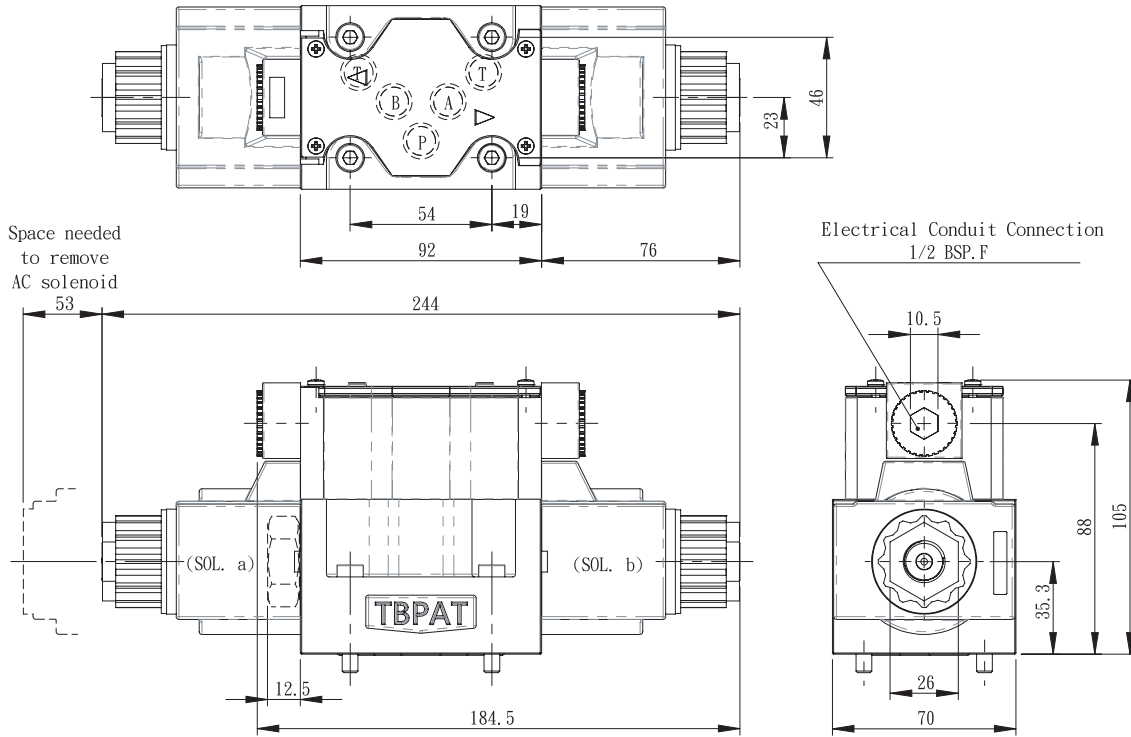
緩衝型

Shockless Type: SHDC-03G

型號 Model Numbers	曲線代號 Pressure Drop Curve Number			
	P to A	B to T	P to B	A to T
SHDC-03G-3C2	2	2	2	2
SHDC-03G-3C4	2	2	3	3
SHDC-03G-2B2	1	2	2	2

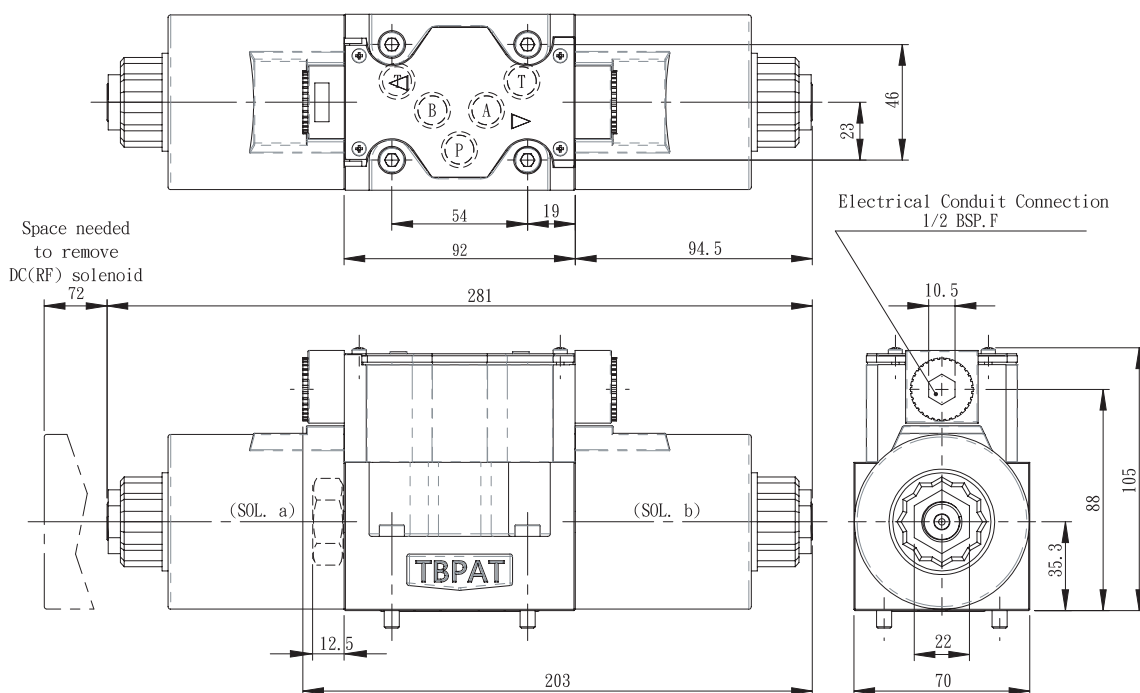
接線盒型-交流

Terminal Box Type- AC



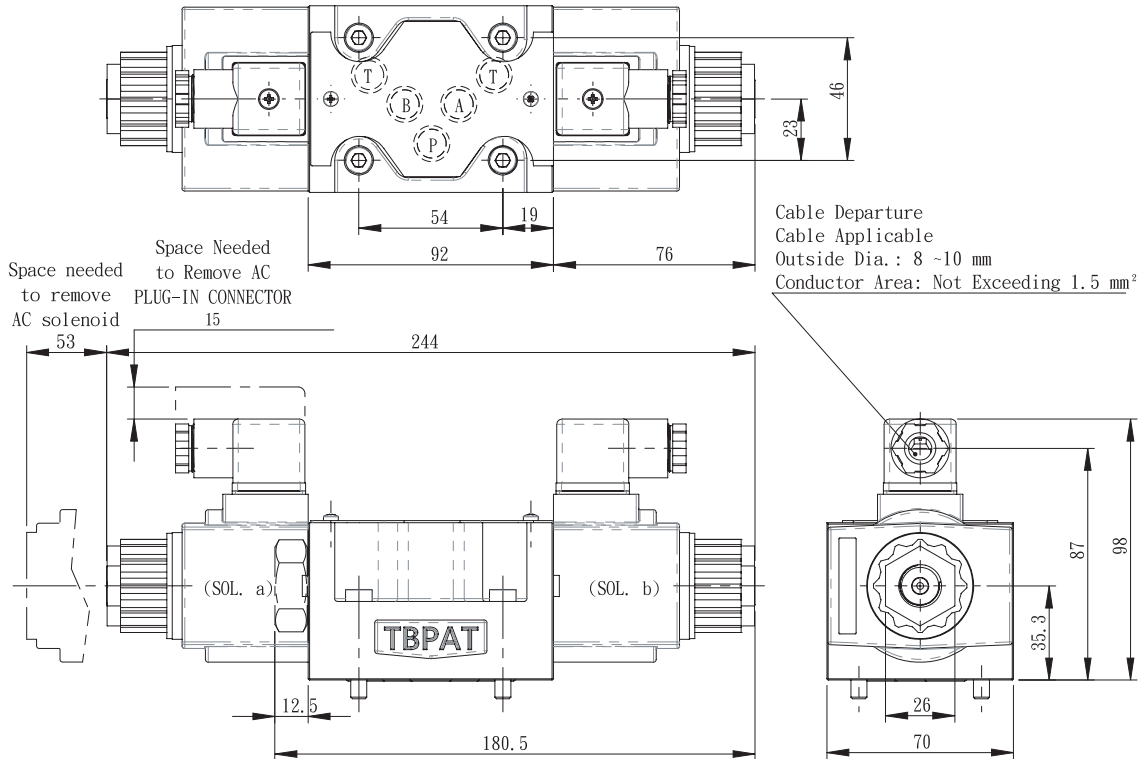
接線盒型-直流

Terminal Box Type- DC



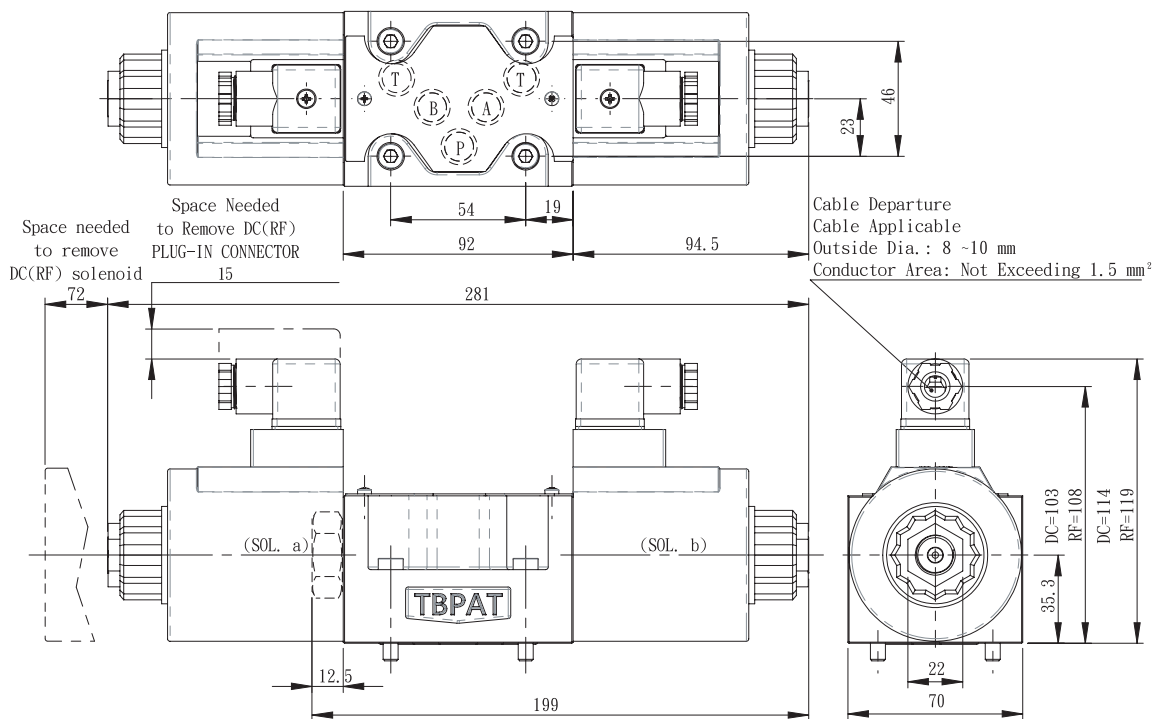
DIN插頭型-交流

Plug-in Type-AC



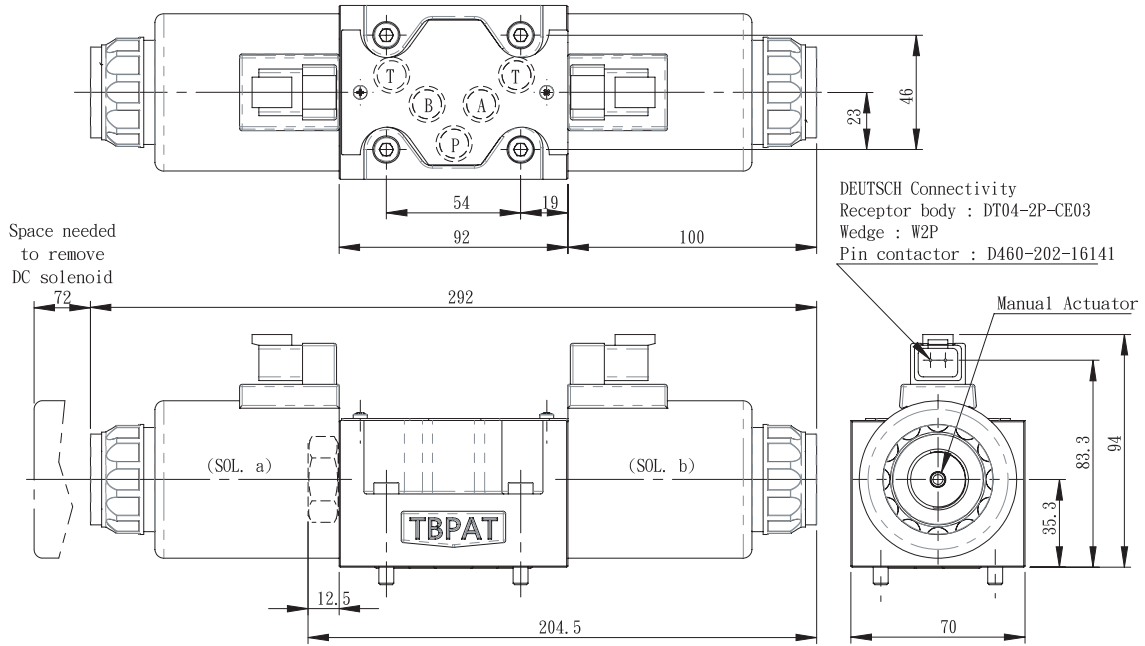
DIN插頭型-直流

Plug-in Type-DC



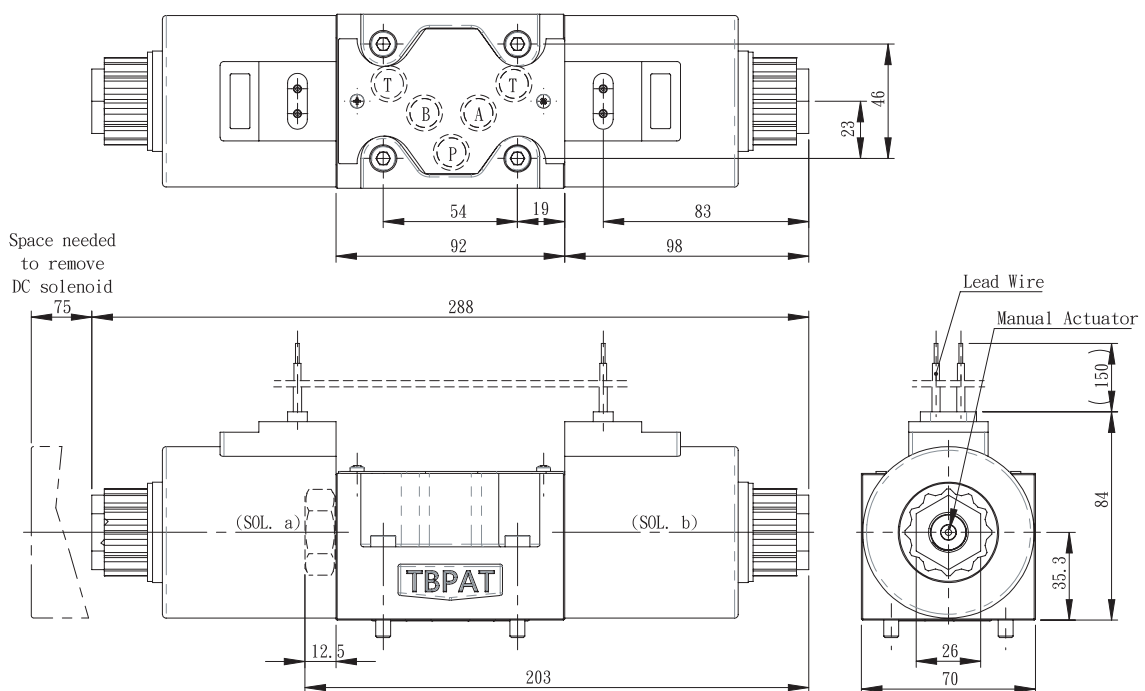
德馳型

Deutsch Type



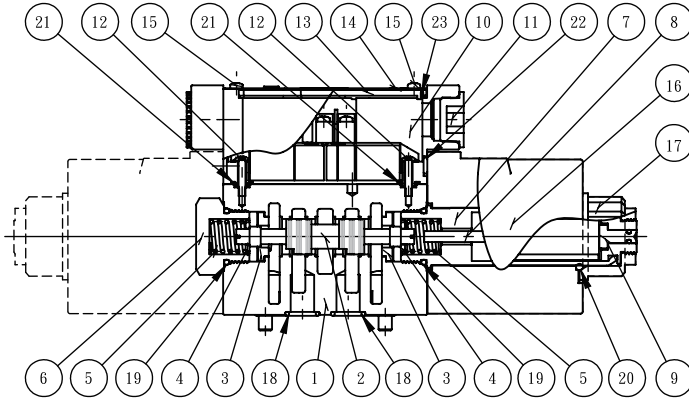
出線型

Lead Wire Type



零件表

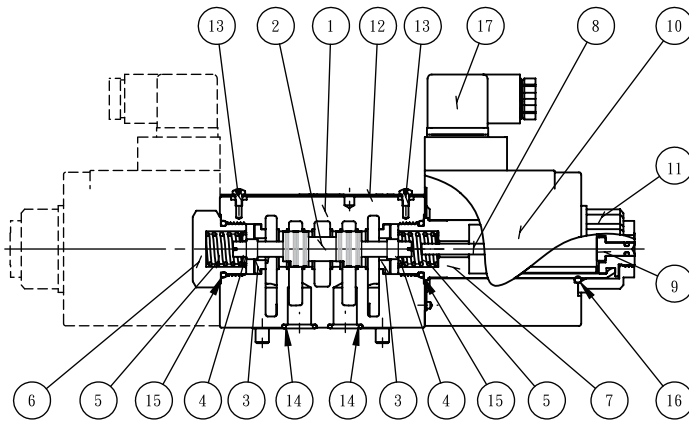
List of Seal



接線盒型
Terminal Box Type

Item	Name of Part
18	O-Ring AS 014(NBR90°)
19	O-Ring P21(NBR70°)
20	★ O-Ring (NBR70°)
21	O-Ring S6(NBR70°)
22	O-Ring P4(NBR70°)
23	Sealing Gasket

★ AC: AS121(NBR70°), DC:G25(NBR70°)



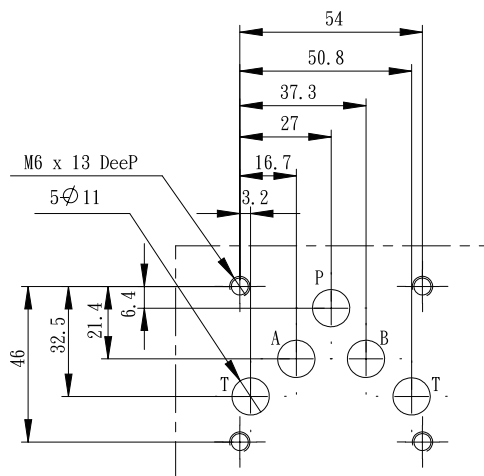
DIN插頭型
Plug-in Connector

Item	Name of Part
14	O-Ring AS014(NBR90°)
15	O-Ring P21(NBR70°)
16	★ O-Ring (NBR70°)
17	DIN Plug

★ AC: AS121(NBR70°), DC:G25(NBR70°)

安裝面標準

Mounting surface: ISO 4401-AC-05-4-A-80



規格 Descriptions	安裝螺絲號 Soc. Hd. Cap Screw (4pcs)	安裝螺釘扭緊扭矩 Tightening Torque
Japanese Standard "JIS" European Standard	M6×35 Lg.	12 - 15 Nm (106 - 133 in. lbs.)
N. American Standard	1/4-20 UNC×1-1/2 Lg.	