



TROCHOIDAL PUMP

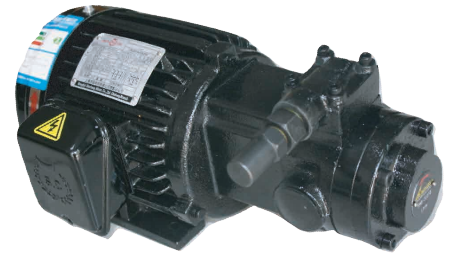
**REXPOWER
2021**



RAB-帶風扇直插型電機組



RBB-2系列直插型電機組



RBB-20系列帶聯軸器電機組



TOP3系列直插型電機組



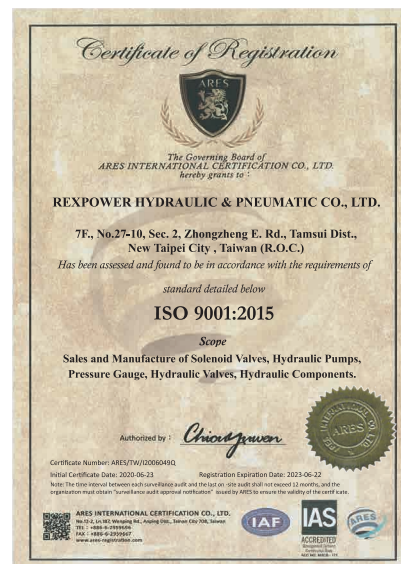
RBB-20系列直插型電機組



TOP-31系列直插型電機組



RBB-20系列直插型電機組



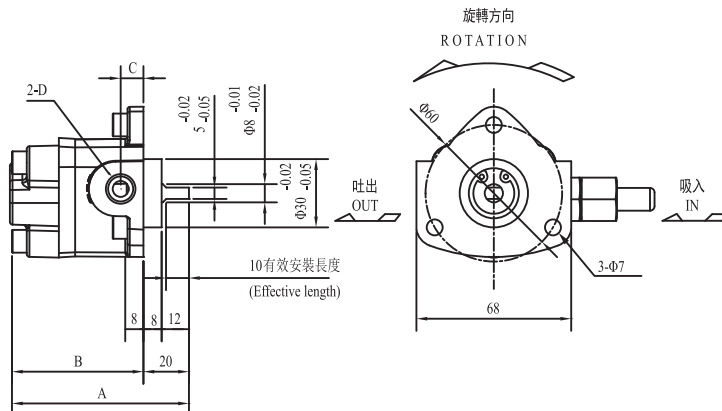
RAB系列 (RAB SERIES)

RAB-1 系列性能表 SPECIFICATION

系列 Series	排量 Displacement (cc/rev)	壓力 Pressure (kg/cm ²)	最高轉速 Max. Speed (rpm)	電機 Motor (W)	流量 Flow (L/min)		油口 Port	重量 Weight (kg)	
					1450 rpm	1800 rpm		-	+Y 帶溢流閥 With Relief valve
RAB-10A	0.8	5	2200	80	1.2	1.44	1/8" PT	0.45	0.7
RAB-11A	1.5		2000	100	2.2	2.7	1/8" PT (1/4" PT)	0.55	0.8
RAB-12A	2.5		1800	120	3.7	4.5	1/4" PT	0.6	0.9
RAB-13A	4.5		1800	180	6.5	7.5	3/8" PT	0.8	1.1



系列 Series	+Y 帶溢流閥 With Relief	A (mm)	B (mm)	C (mm)	D (PT)
RAB-10A	-	54	34	10	1/8"
	+Y	72	52		1/8" (1/4")
RAB-11A	-	58	38		1/8" (1/4")
	+Y	76	56		1/4"
RAB-13A	-	64	44	12	3/8"
	+Y	82	62		



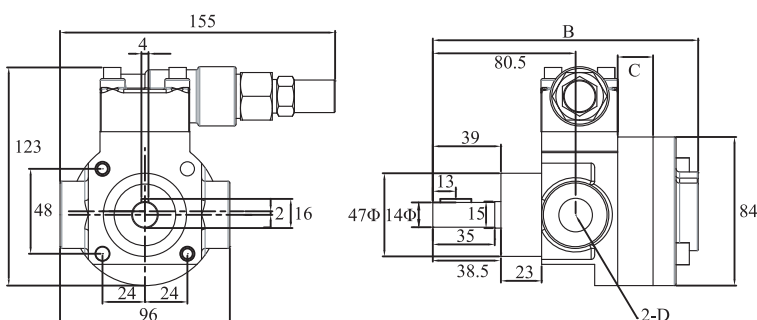
RBB系列 (RBB SERIES)

RBB-2 系列性能表 SPECIFICATION

系列 Series	排量 Displacement (cc/rev)	壓力 Pressure (kg/cm ²)	最高轉速 Max. Speed (rpm)	流量 Flow (L/min)		油口 Port	重量 Weight (kg)	
				1500 rpm	1800 rpm		-	+Y 帶溢流閥 With Relief valve
RBB-203	2.7	25	2800	4	7	1/2" PT (3/4" PT)	3.7	4.4
RBB-204	4		2000	6	10		3.7	4.4
RBB-206	6			9	15		4	4.7
RBB-208	8		12	20	4	4.7		
RBB-210	10		15	25	3/4" PT	4.3	5	



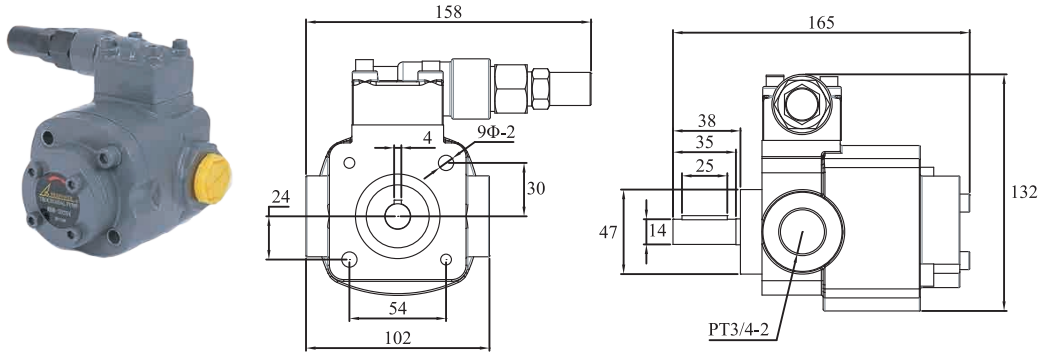
系列 Series	B (mm)	C (mm)	D (PT)
RBB-203	140	7	1/2"
RBB-204	145	10	
RBB-206	150	15	
RBB-208	154	20	
RBB-210	160	25	3/4"



RBB系列 (RBB SERIES)

RBB-20 系列性能表 SPECIFICATION

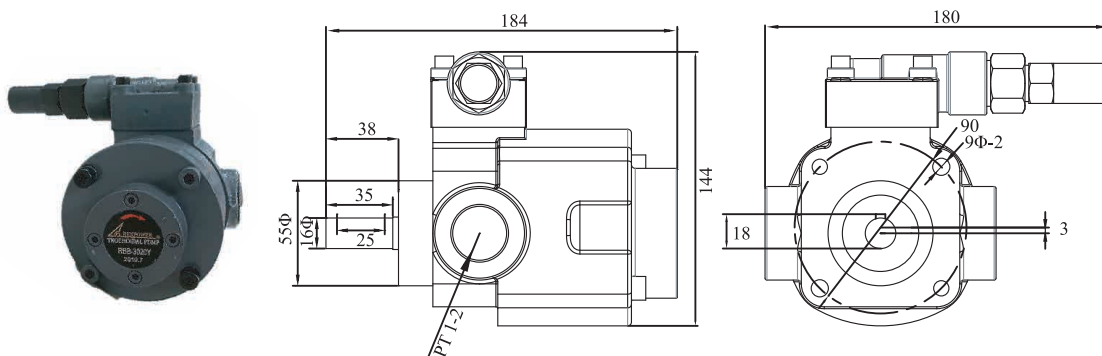
系列 Series	排量 Displacement (cc/rev)	壓力 Pressure (kg/cm ²)	最高轉速 Max. Speed (rpm)	流量 Flow (L/min)		油口 Port	重量 Weight (kg)	
				1500 rpm	1800 rpm		-	+Y 帶溢流閥 With Relief valve
RBB-2008	8	25	2000	12	20	1/2" PT	3.3	3.8
RBB-2012	12			3/4" PT	3.9		4.4	
RBB-2016	16				4.4	4.9		
RBB-2020	20			4.9	5.4			



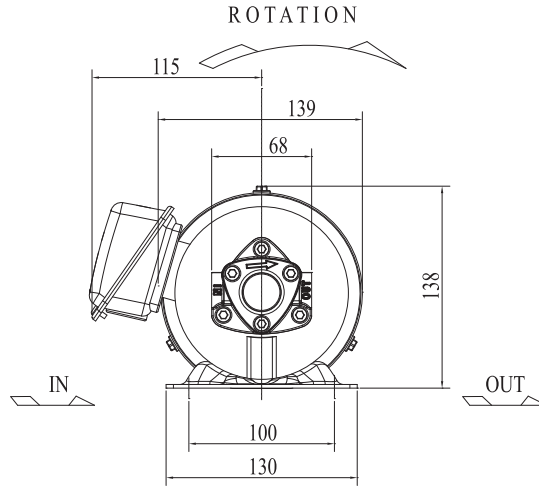
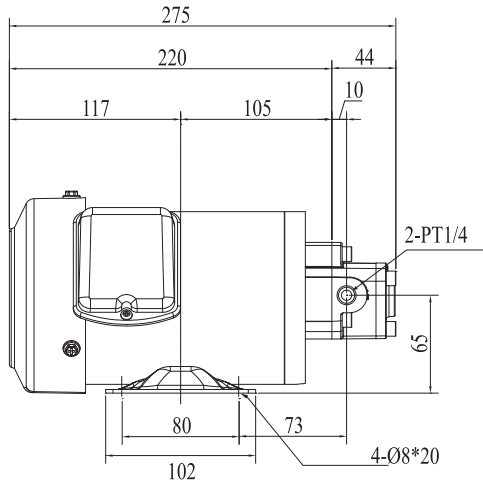
RBB系列 (RBB SERIES)

RBB-30 系列性能表 SPECIFICATION

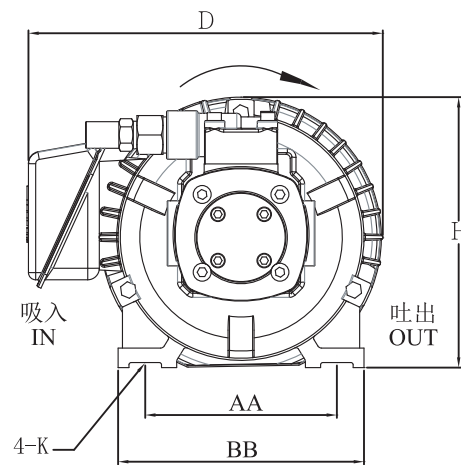
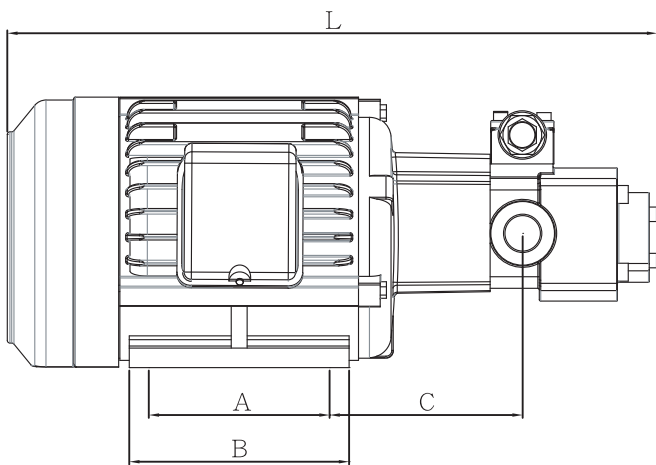
系列 Series	排量 Displacement (cc/rev)	壓力 Pressure (kg/cm ²)	最高轉速 Max. Speed (rpm)	流量 Flow (L/min)		油口 Port	重量 Weight (kg)	
				1500 rpm	1800 rpm		-	+Y 帶溢流閥 With Relief valve
RBB-3012	12	25	2000	18	21	1" PT	5.05	5.8
RBB-3016	16			5.35	6.1			
RBB-3020	21			5.75	6.5			
RBB-3026	26.6			6.25	7			
RBB-3030	33			6.95	7.7			
RBB-3040	42			7.75	8.5			



RAB直插式電機組尺寸圖表 (CONNECT DIRECTLY)



RBB-2帶聯軸器電機組尺寸圖表 (WITH COUPLING)



系列 Series	A (mm)			B (mm)			AA (mm)			BB (mm)			C (mm)			D (mm)			H (mm)			L (mm)			K (mm)			
	1/2HP	1HP	2HP	1/2HP	1HP	2HP	1/2HP	1HP	2HP	1/2HP	1HP	2HP	1/2HP	1HP	2HP	1/2HP	1HP	2HP	1/2HP	1HP	2HP	1/2HP	1HP	2HP	1/2HP	1HP	2HP	
RBB-203																						418	418					
RBB-204	100			130			125			155			174			225			168			423	423					
RBB-206		100	-		130	-		125	-		155	-		174	-		225	-		168	-		428	428	1	10	10	12
RBB-208																						432	432					
RBB-210	-		125	-		152	-		140	-		170	-		174	-		245	-		188	-	438	468				

磊興有限公司
REXPOWER HYDRAULIC & PNEUMATIC CO., LTD.

新北市淡水區中正東路二段27-10號7樓

TEL: 02-2808-5136 FAX: 2808-6006

E-MAIL: sales@rexpowers.com

工廠: TEL·FAX: 02-2626-6852

<https://www.rexpowers.com/>

