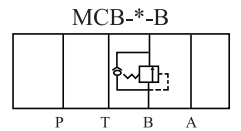
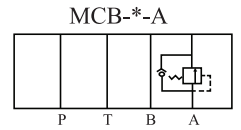


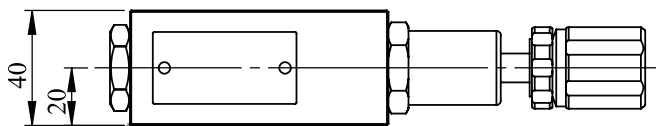
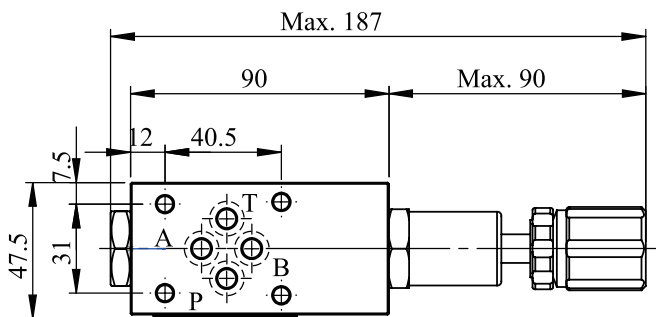
疊加型抗衡閥

Modular Counterbalance Valves

MCB	-02	-B	-1			
系列號 Series	公稱通徑 Valve Size	控制位置 Control Port	壓力調節範圍 Pressure Adj. Range (MPa)	最大流量 Max Flow (L/min)	最大壓力 Max. Pressure (MPa)	重量 Weight(Kg)
MCB	02	A (A Port) B (B Port)	1: 0.8~7 2: 3.5~14 3: 7~21	35	25	1.5
	03			70		4.1



MCB-02



MCB-03

